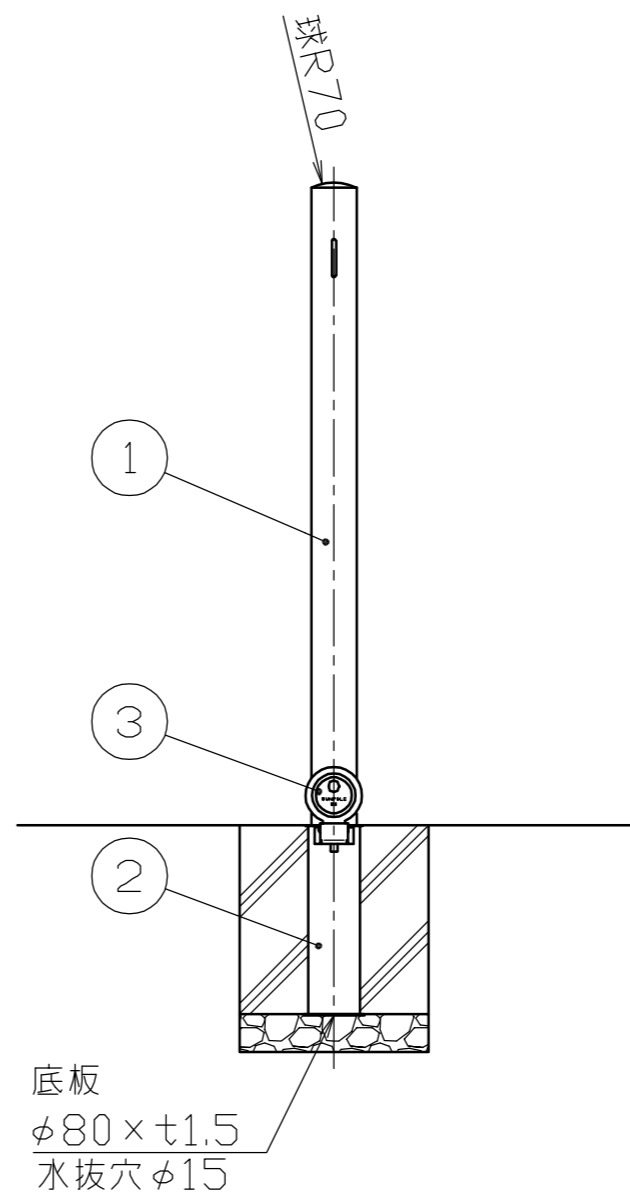
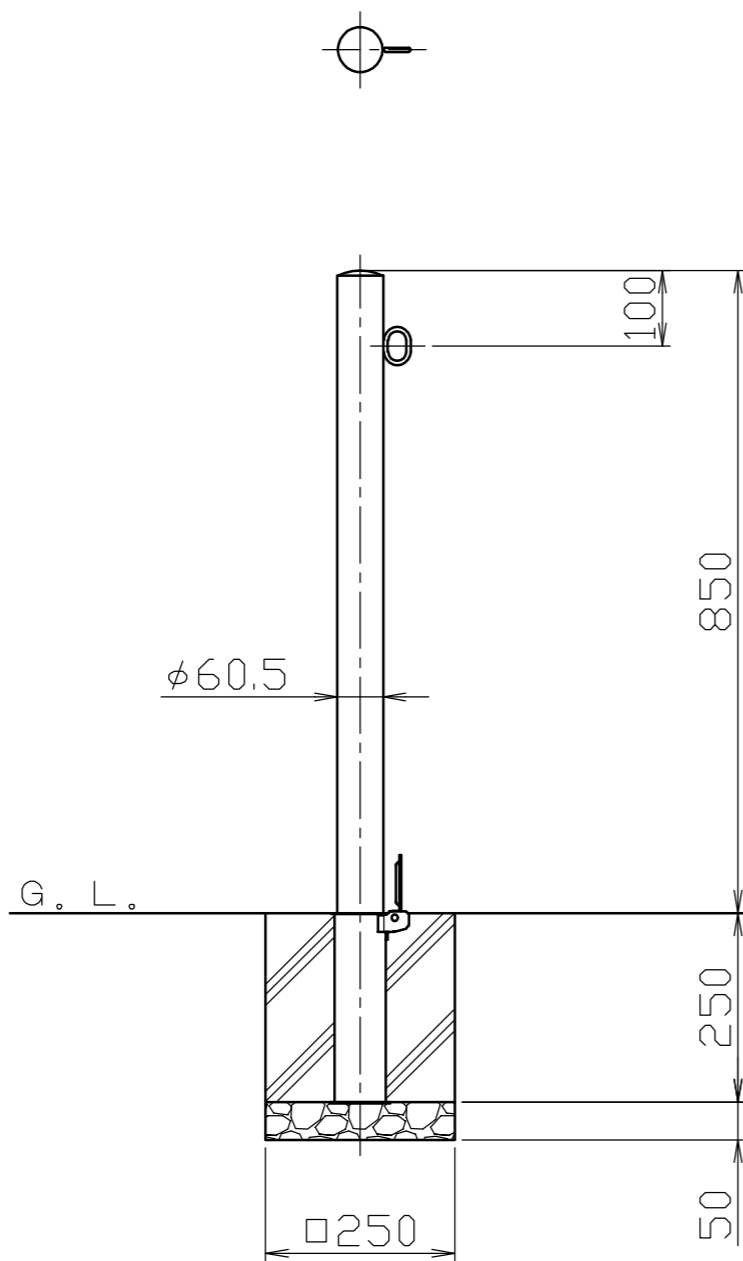


フック詳細図

S = 1 / 3



色番号	色
043	マットブラック

				株式会社 サンポール SUNPOLE CORPORATION		年月日 DATE	品名 SUBJ. FPMB-7SF-F01	
4	フック	1	スチール	SS400	φ6	電気亜鉛メッキ後、焼付塗装	承認 APPR.	検図 C. BY
3	差込スリーブ蓋	1	ステンレス	SUS430	φ76×t2.0		製図 D. BY	尺度 SCALE
2	差込スリーブ	1	ステンレス	SUS430	φ68×t1.5			図番 DRAWING No.
1	パイプ	1	鋼管	STK400	φ60.5×t2.3	電気亜鉛メッキ後、焼付塗装		1 / 10
番号	品名	数量	材質	備考				

DWG
A3
SIZE

2504