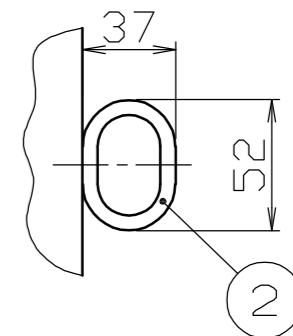
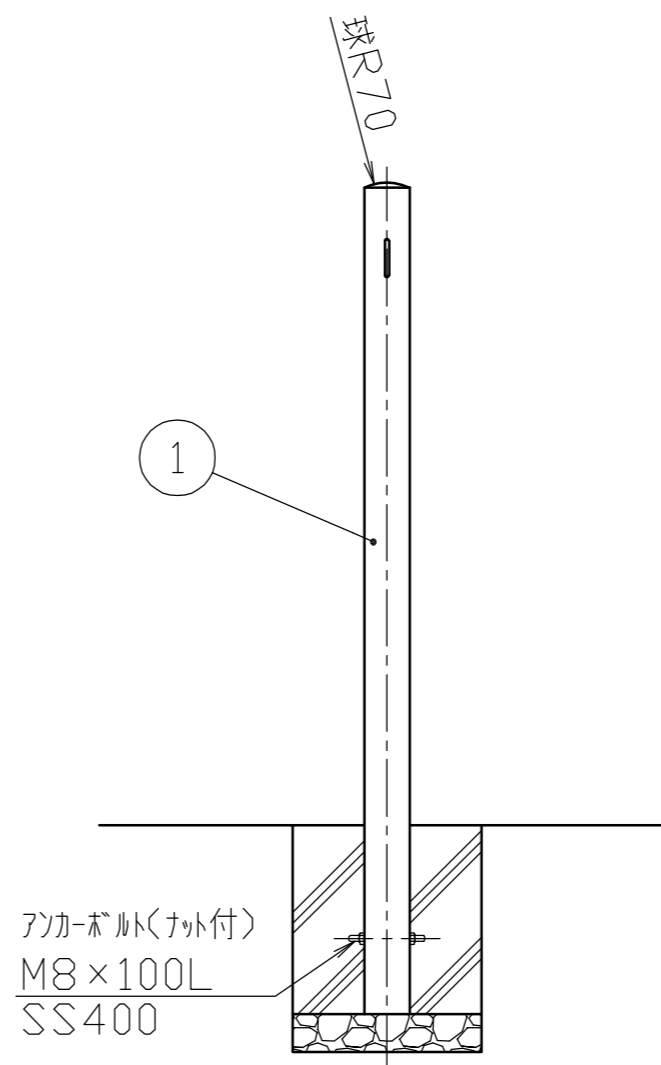
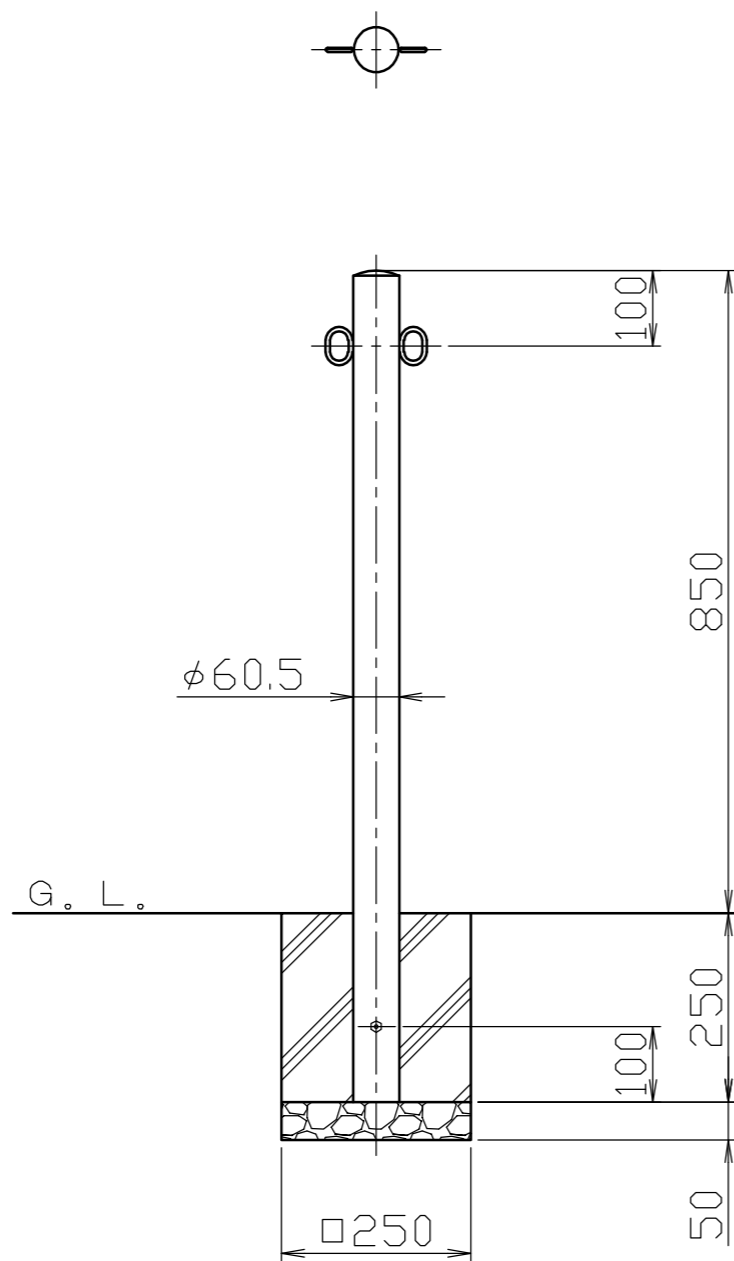


フック詳細図

S=1/3



色番号	色
043	マットブラック

					株式会社 サンポール SUNPOLE CORPORATION		年月日 DATE	品名 SUBJ. FPMB-7U-F11	
					承認 APPR.	検図 C. BY	製図 D. BY	尺度 SCALE	図番 DRAWING No.
2	フック	2	スチール	SS400	φ6	電気亜鉛メッキ後、焼付塗装		1 / 10	DWG A3 SIZE
1	パイプ	1	鋼管	STK400	φ60.5 x t2.3	電気亜鉛メッキ後、焼付塗装			
番号	品名	数量	材質	備考					

2504