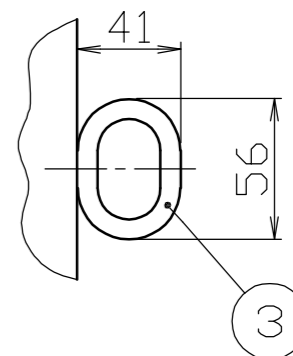
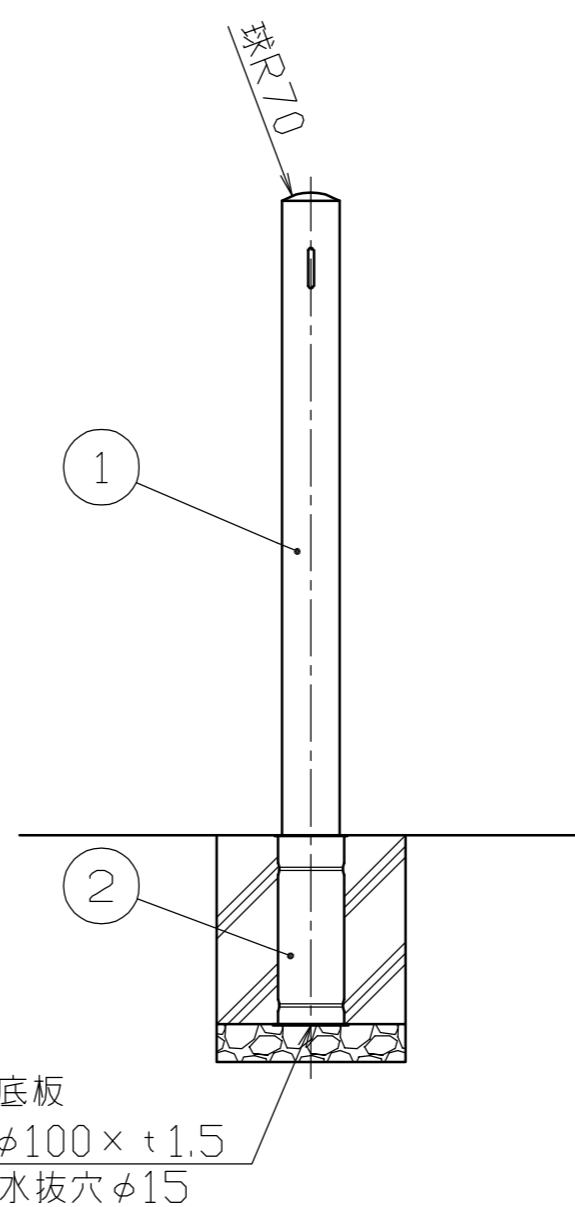
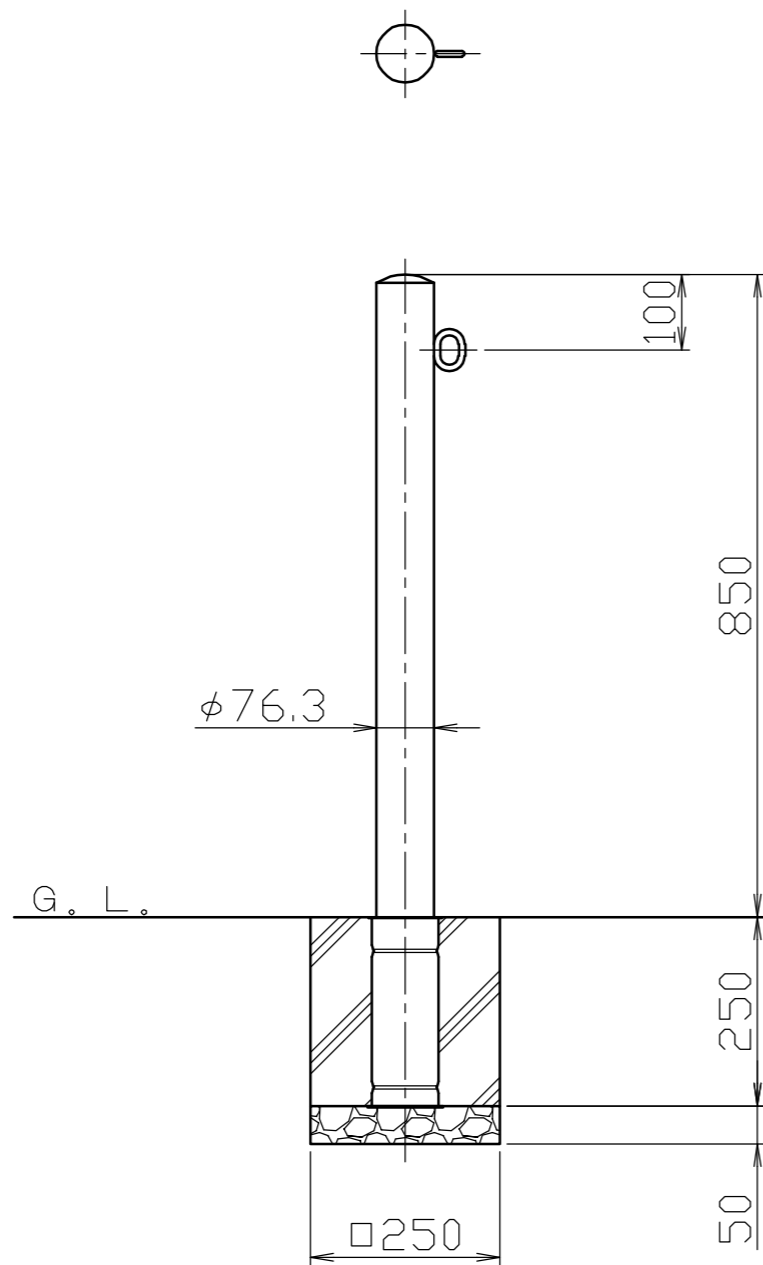


フック詳細図

S = 1 / 3



色番号	色
043	マットブラック

					株式会社 サンポール SUNPOLE CORPORATION	年月日 DATE	品名 SUBJ. FPMB-8S-F01					
3	フック	1	スチール	SS400	φ8	電気亜鉛メッキ後、焼付塗装	承認 APPR.	検図 C. BY	製図 D. BY	尺度 SCALE	図番 DRAWING No.	DWG A3 SIZE
2	差込スリーブ	1	ステンレス	SUS430	φ87.9 x t1.5	(最少内径φ79.9)				1 / 10		
1	パイプ	1	鋼管	STK400	φ76.3 x t2.8	電気亜鉛メッキ後、焼付塗装						
番号	品名	数量	材質	備考								

2504