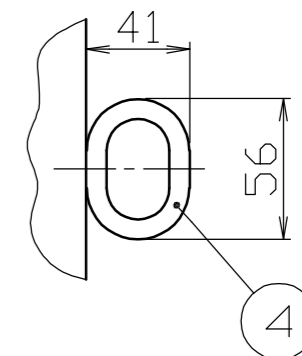
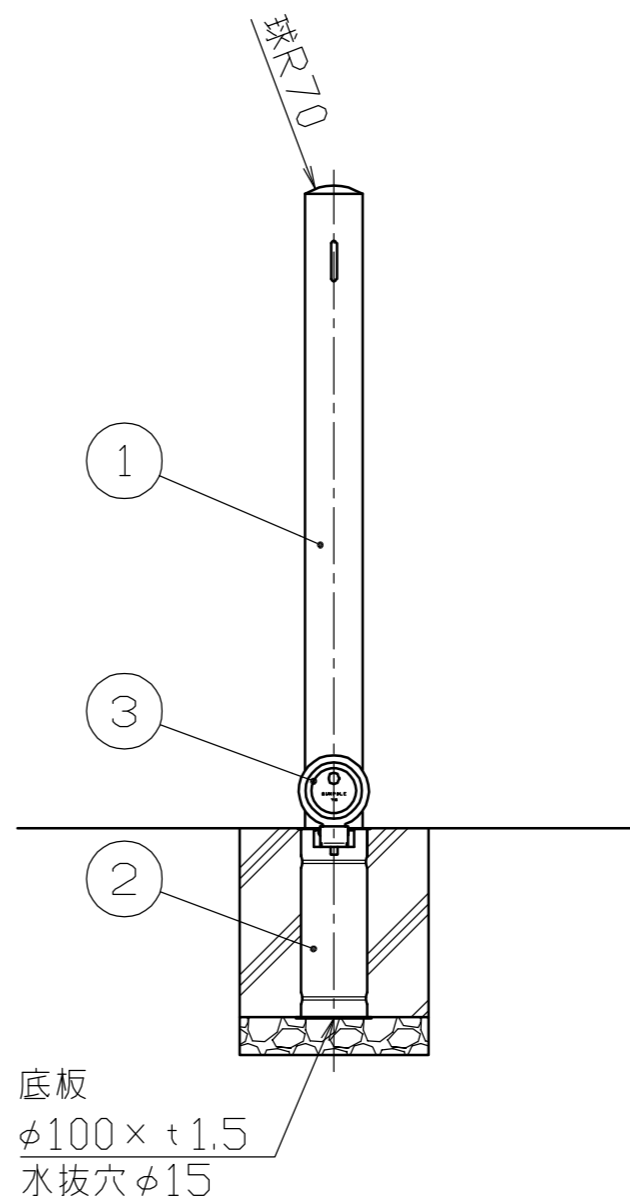
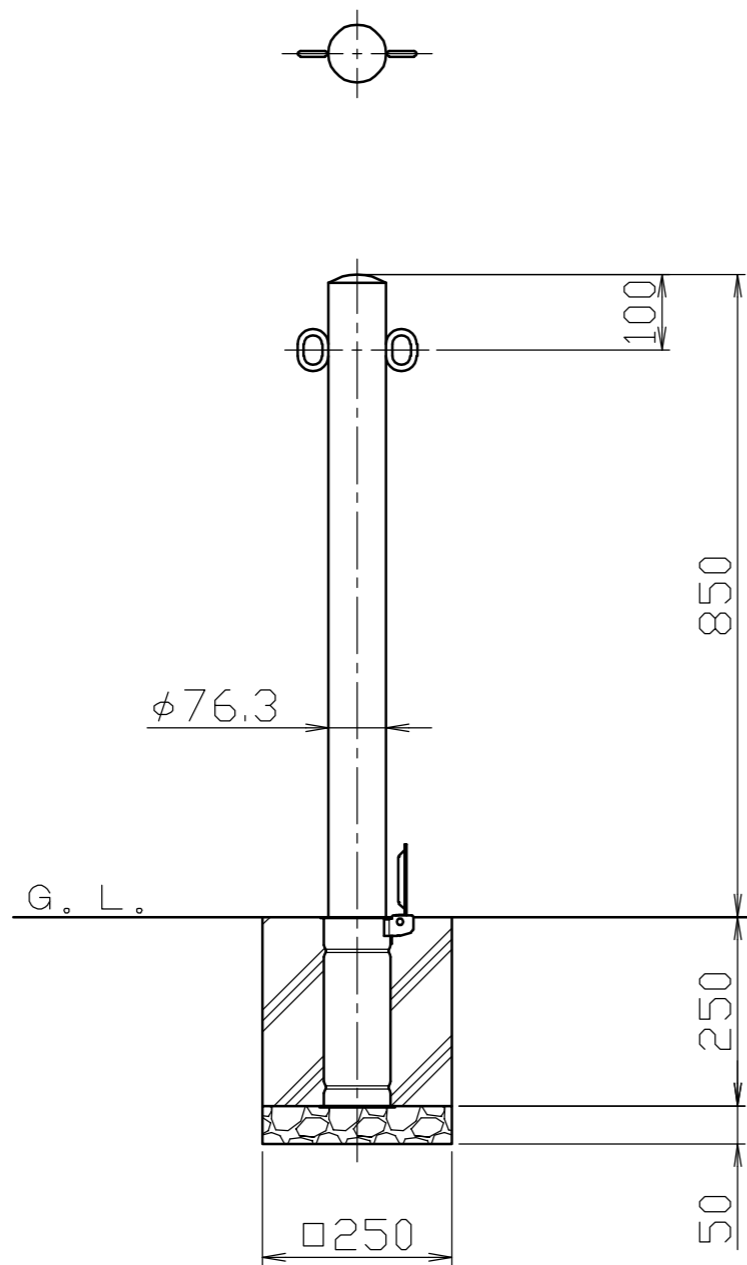


フック詳細図

S = 1 / 3



色番号	色
043	マットブラック

番号	品名	数量	材質	備考
4	フック	2	スチール SS400	$\phi 8$ 電気亜鉛メッキ後、焼付塗装
3	差込スリーブ蓋	1	ステンレス SUS430	$\phi 94 \times t 2.5$
2	差込スリーブ	1	ステンレス SUS430	$\phi 87.9 \times t 1.5$ (最少内径 $\phi 79.9$ )
1	パイプ	1	鋼管 STK400	$\phi 76.3 \times t 2.8$ 電気亜鉛メッキ後、焼付塗装

株式会社 <b>サンポール</b> SUNPOLE CORPORATION			年月日 DATE	品名 SUBJ. FPMB-8SF-F11
承認 APPR.	検図 C.BY	製図 D.BY	尺度 SCALE	図番 DRAWING No.
			1 / 10	

DWG  
A3  
SIZE  
2504