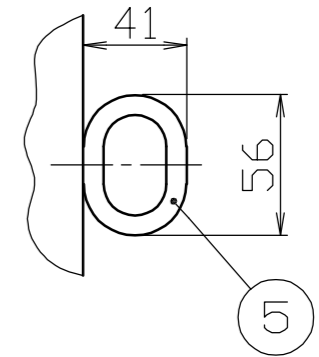
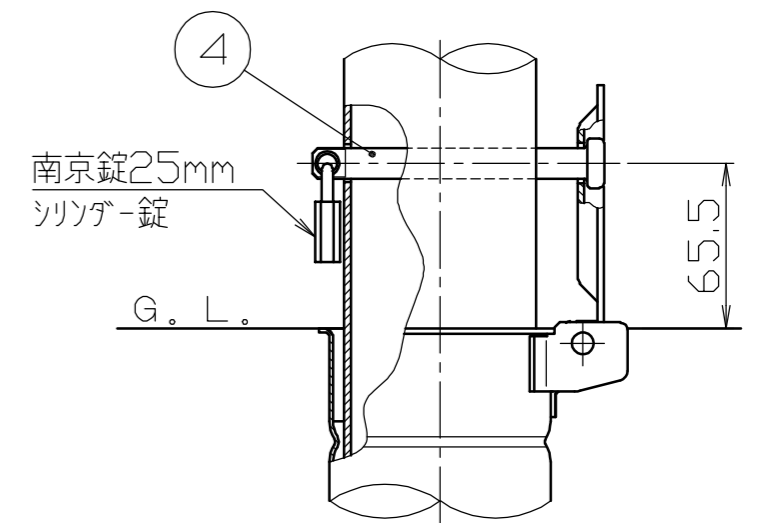


フック詳細図  
S = 1 / 3



施錠部詳細図  
S = 1 / 3



色番号	色
043	マットブラック

5	フック	1	スチール	SS400	φ8	電気亜鉛メッキ後、焼付塗装	株式会社 <b>サンポール</b> SUNPOLE CORPORATION	年月日 DATE	品名 SUBJ.	FPMB-8SK-F01
4	ロックピン	1	ステンレス	SUS304	φ12×116L					
3	差込スリーブ蓋	1	ステンレス	SUS430	φ94×t2.5		承認 APPR.	検図 C. BY	製図 D. BY	図番 DRAWING No.
2	差込スリーブ	1	ステンレス	SUS430	φ87.9×t1.5 (最少内径φ79.9)		尺度 SCALE	1 / 10		
1	パイプ	1	鋼管	STK400	φ76.3×t2.8	電気亜鉛メッキ後、焼付塗装				
番号	品名	数量	材	質	備考					