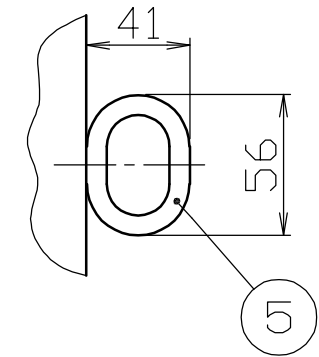
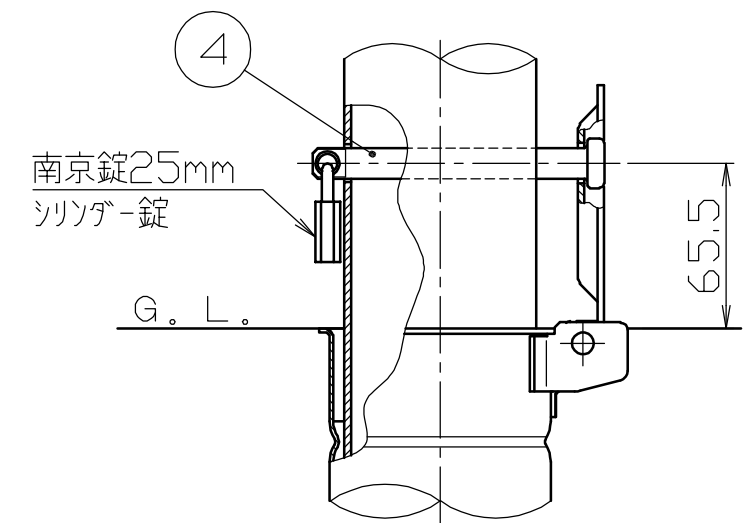


フック詳細図
S = 1 / 3



施錠部詳細図
S = 1 / 3



色番号	色
043	マットブラック

5	フック	2	スチール	SS400	$\phi 8$	電気亜鉛メッキ後、焼付塗装	株式会社 サンポール SUNPOLE CORPORATION	年月日 DATE	品名 SUBJ. FPMB-8SK-F11			
4	ロックピン	1	ステンレス	SUS304	$\phi 12 \times 116L$							
3	差込スリーブ蓋	1	ステンレス	SUS430	$\phi 94 \times t 2.5$		承認 APPR.	検図 C. BY	製図 D. BY	尺度 SCALE	図番 DRAWING No.	DWG A3 SIZE
2	差込スリーブ	1	ステンレス	SUS430	$\phi 87.9 \times t 1.5$ (最少内径 $\phi 79.9$)					1 / 10		
1	パイプ	1	鋼管	STK400	$\phi 76.3 \times t 2.8$	電気亜鉛メッキ後、焼付塗装						
番号	品名	数量	材	質	備	考						