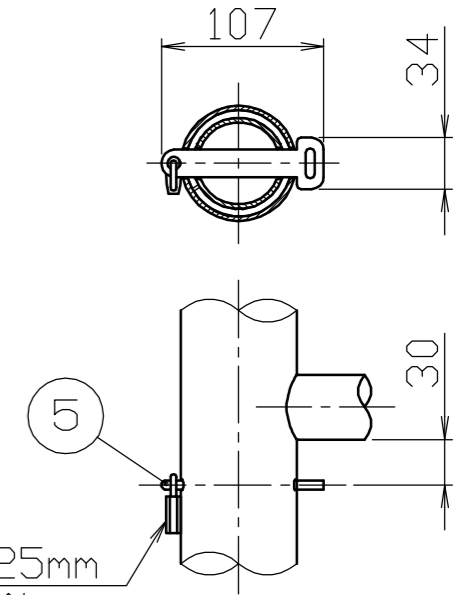
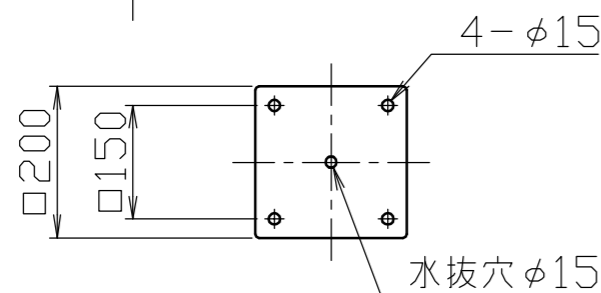
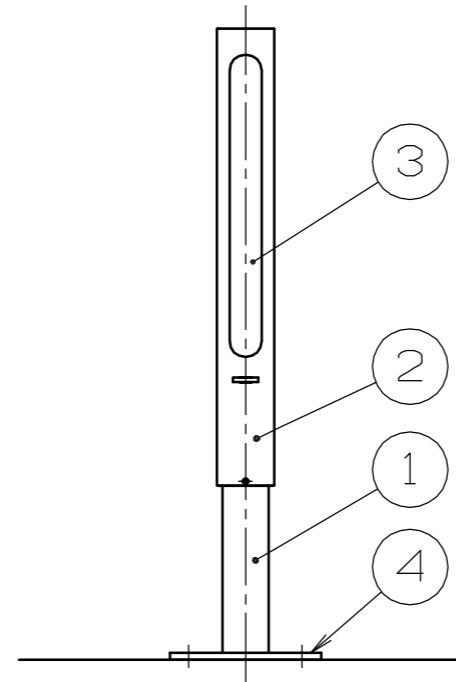
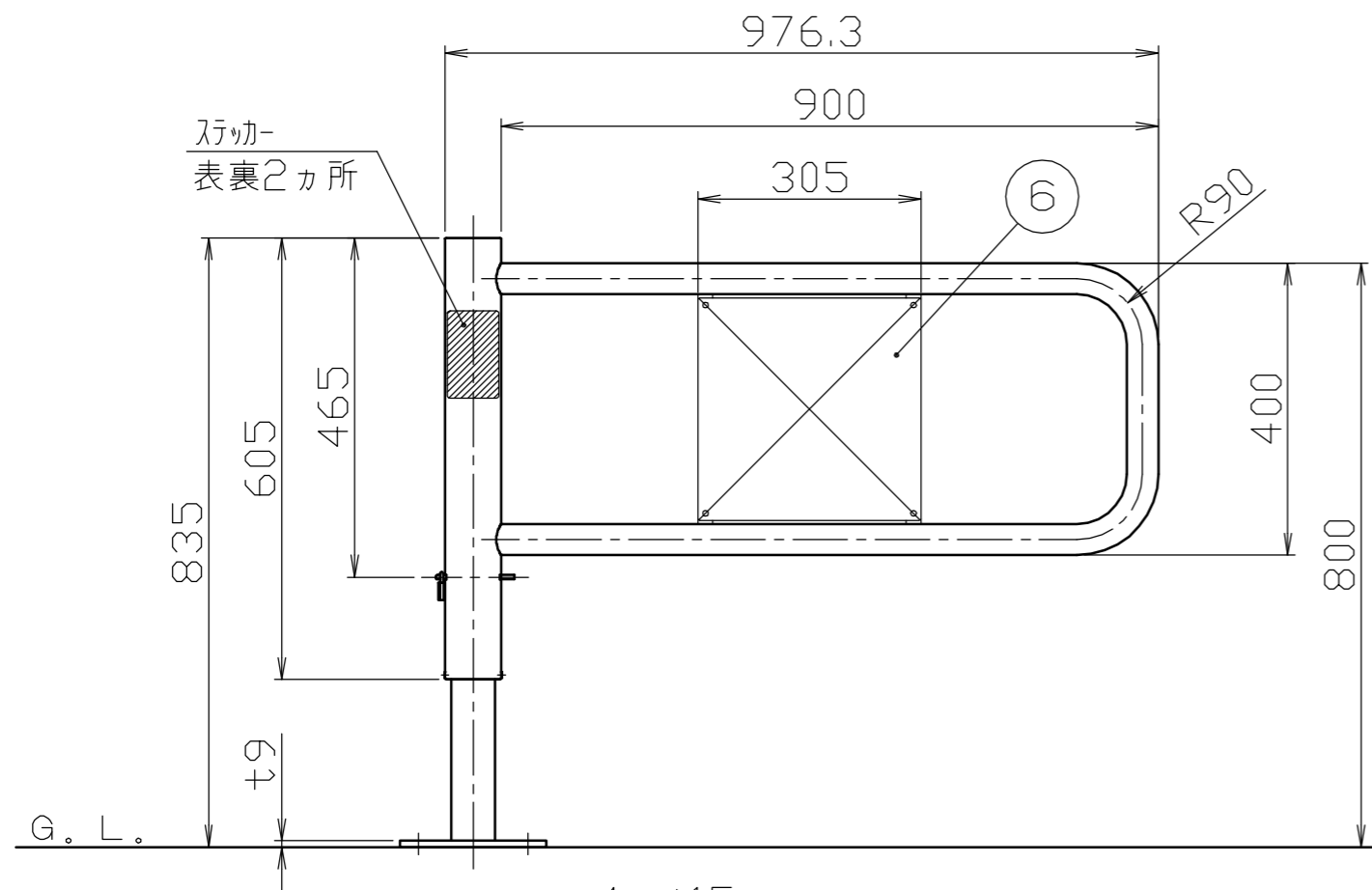


施錠部詳細図
S = 1 / 5



※注。「閉」「開」どちらの状態でも固定することが可能です。



サインプレート	
<input type="checkbox"/>	片面
<input type="checkbox"/>	両面

- ※注。看板の取り付け向きにつきましては、注文時にご指示ください。
- ※注。水平面に設置してください。
- ※注。アームが閉じ難くなったり閉じるスピードが早くなったりすることがあるため、支柱は鉛直になるように施工してください。
- ※注。強風時には鍵をかけ、使用を控えてください。

番号	品名	数量	材質	備考
6	サインプレート	1	アルミ板 A5052P	t2.0 インクジェット後、ラミネート
5	ロックプレート	1	ステンレス SUS304	t6.0 H.L.#240
4	ベースプレート	1	ステンレス SUS304	□200×t9.0 H.L.#240
3	ゲートパイプ	1	ステンレス SUS304	φ42.7×t2.0 H.L.#240
2	支柱(外側)	1	ステンレス SUS304	φ76.3×t3.0 H.L.#240
1	支柱(内側)	1	ステンレス SUS304	φ60.5×t3.0 H.L.#240

株式会社 サンポール SUNPOLE CORPORATION		年月日 DATE	品名 SUBJ. KG-100B-90-L-SIN
承認 APPR.	検図 C.BY	製図 D.BY	図番 DRAWING No.
尺度 SCALE		1 / 10	DWG A3 SIZE