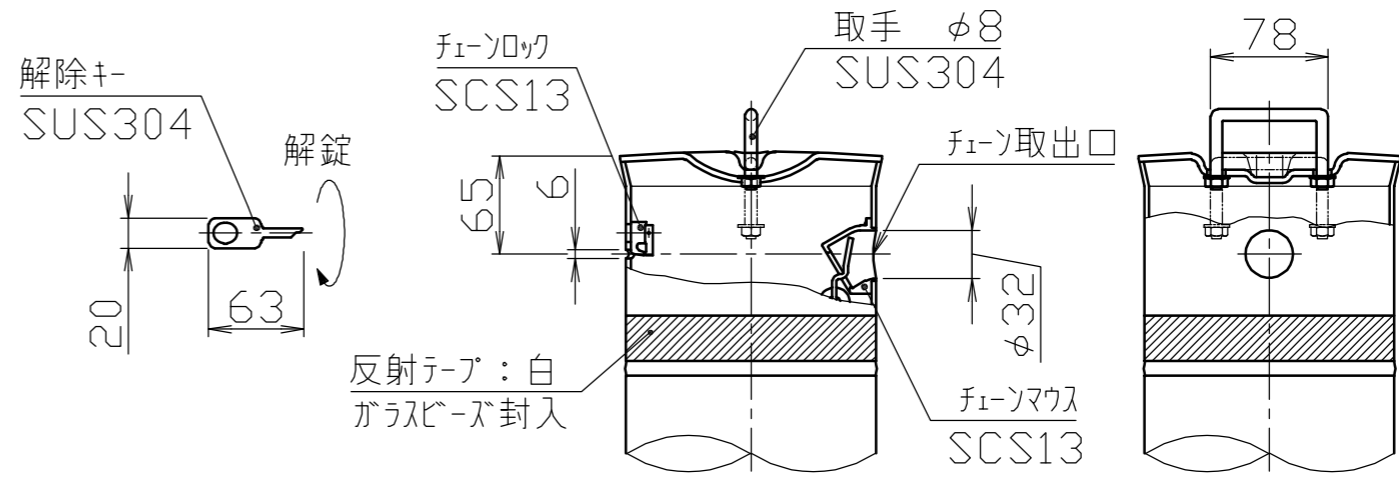


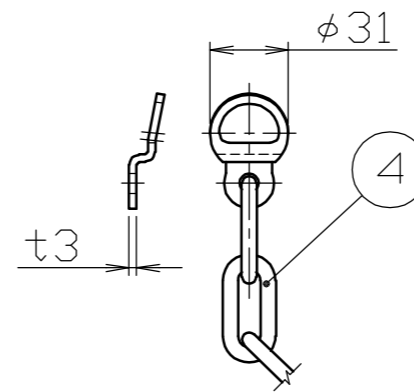
頭部取手詳細図

S = 1 / 5



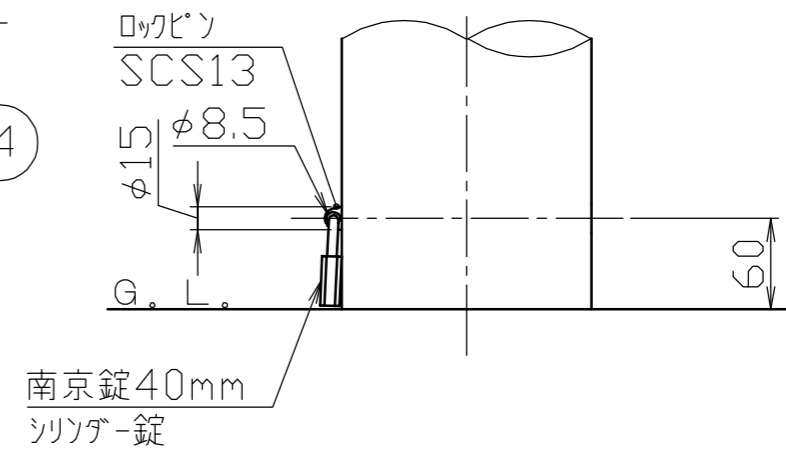
鎖端金具詳細図

S = 1 / 3



地際部詳細図

S = 1 / 5



番号	品名	数量	材質	備考
4	クサリ・クサリ端金具	1	ステンレス SUS304	支柱間ピッチ
3	化粧カバー	1	ステンレス SUS304	#400
2	埋込スリーブ	1	鋼管 STK400	溶融亜鉛メッキ
1	パイプ	1	ステンレス SUS304	#400

株式会社 サンポール SUNPOLE CORPORATION		年月日 DATE	品名 SUBJ. LA-17KC-BF
承認 APPR.	検図 C. BY	製図 D. BY	図番 DRAWING No.
		尺度 SCALE 1 / 10	DWG A3 SIZE