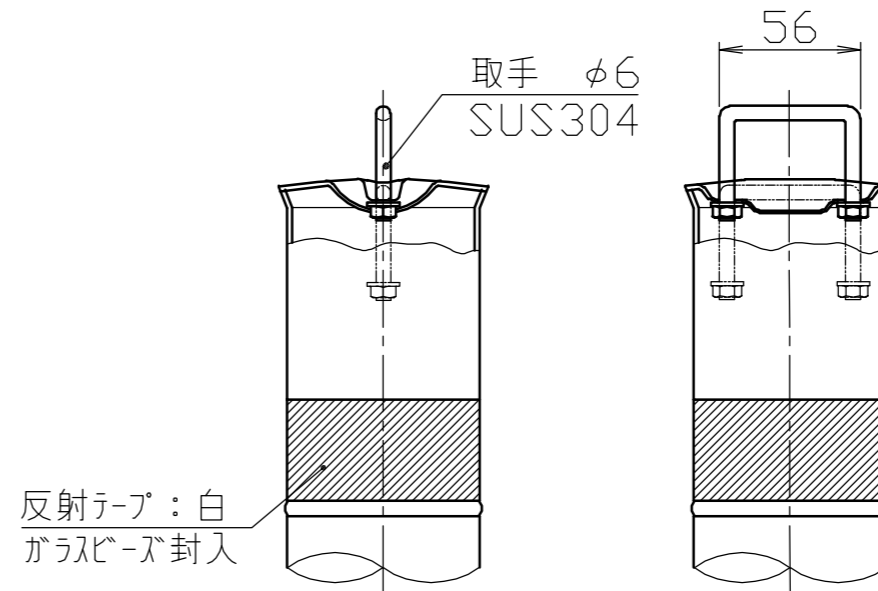


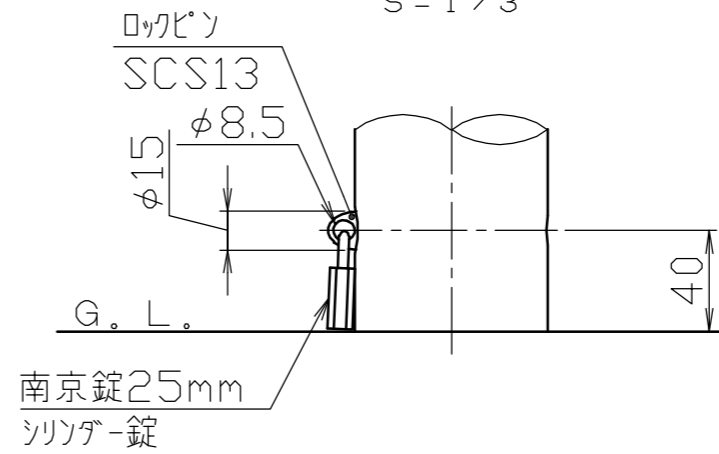
頭部取手詳細図

S = 1 / 3



地際部詳細図

S = 1 / 3



| 番号 | 品名 | 数量 | 材質 | 備考 |
|----|--------|----|--------------|-----------------------|
| 3 | 化粧カバー | 1 | ステンレス SUS304 | φ141×t1.5 #400 |
| 2 | 埋込スリーブ | 1 | ポリプロピレン P.P. | 最大幅寸法158 ガラス繊維入り(20%) |
| 1 | パイプ | 1 | ステンレス SUS304 | φ76.3×t2.0 #400 |

| | | | | |
|--|---------|---------|----------|-----------------------|
| 株式会社 サンポール SUNPOLE CORPORATION | | | 年月日 DATE | 品名 SUBJ. LAH-8K-BF |
| 承認 APPR. | 検図 C.BY | 製図 D.BY | 尺度 SCALE | 図番 DRAWING No. |
| | | | 1 / 15 | |

DWG
A3
SIZE

2304