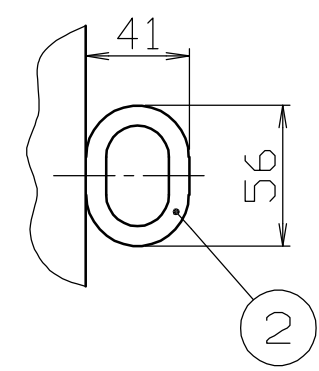
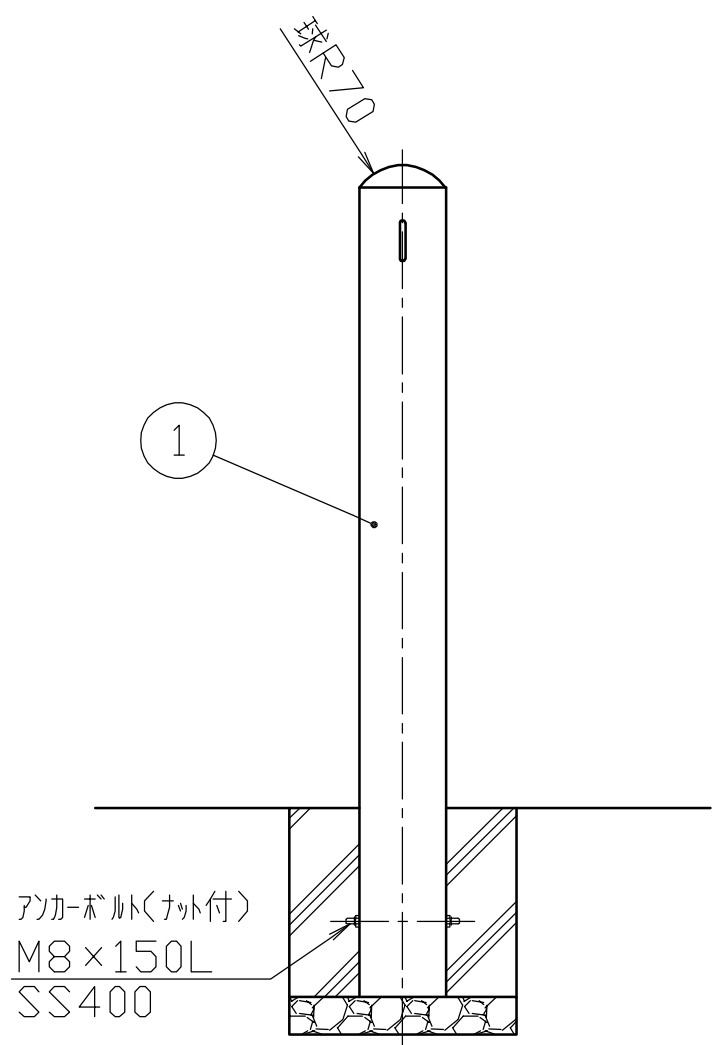
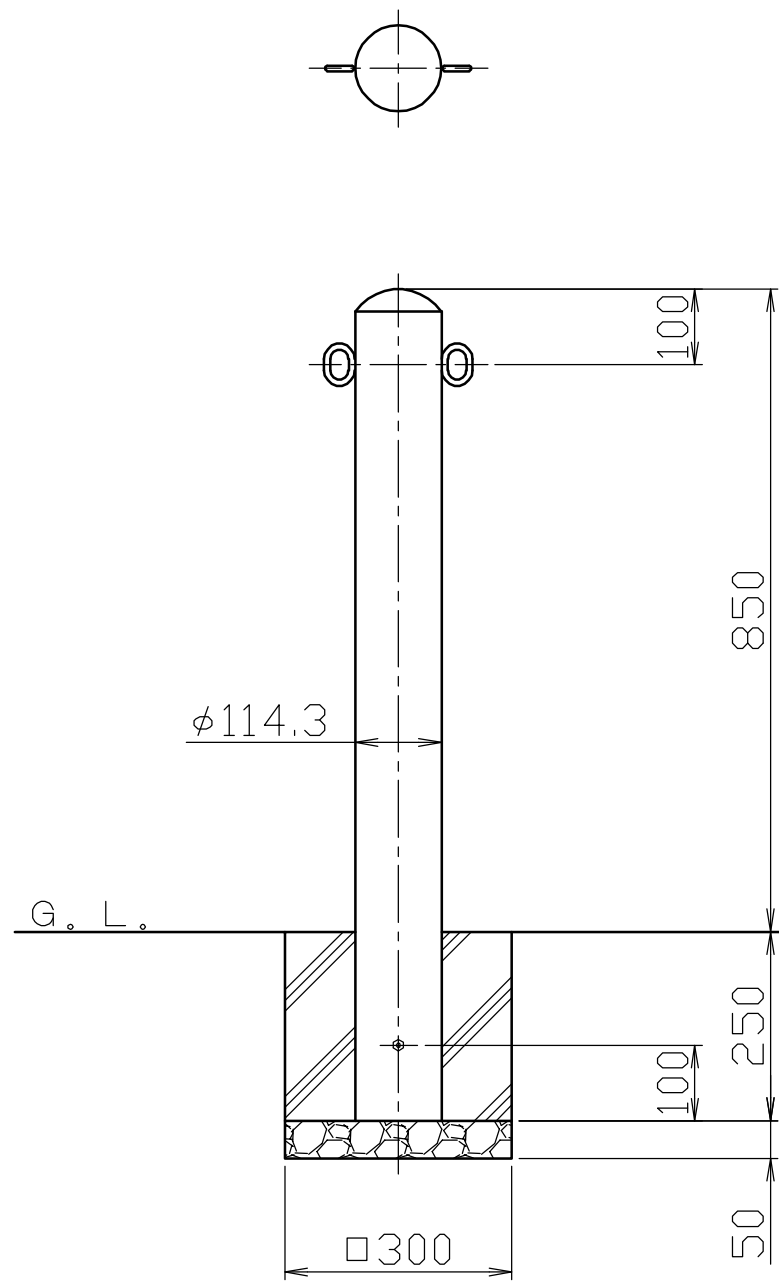


フック詳細図

S = 1 / 3



				株式会社 サンポール SUNPOLE CORPORATION		年月日 DATE	品名 SUBJ. PA-114U-F11	
				承認 APPR. 検図 C.BY 製図 D.BY		尺度 SCALE	図番 DRAWING No.	
2	フック	2	ステンレス SUS304	φ8				
1	パイプ	1	ステンレス SUS304	φ114.3 x t3.0 #400				
番号	品名	数量	材質	備考				

DWG
A3
SIZE

2005