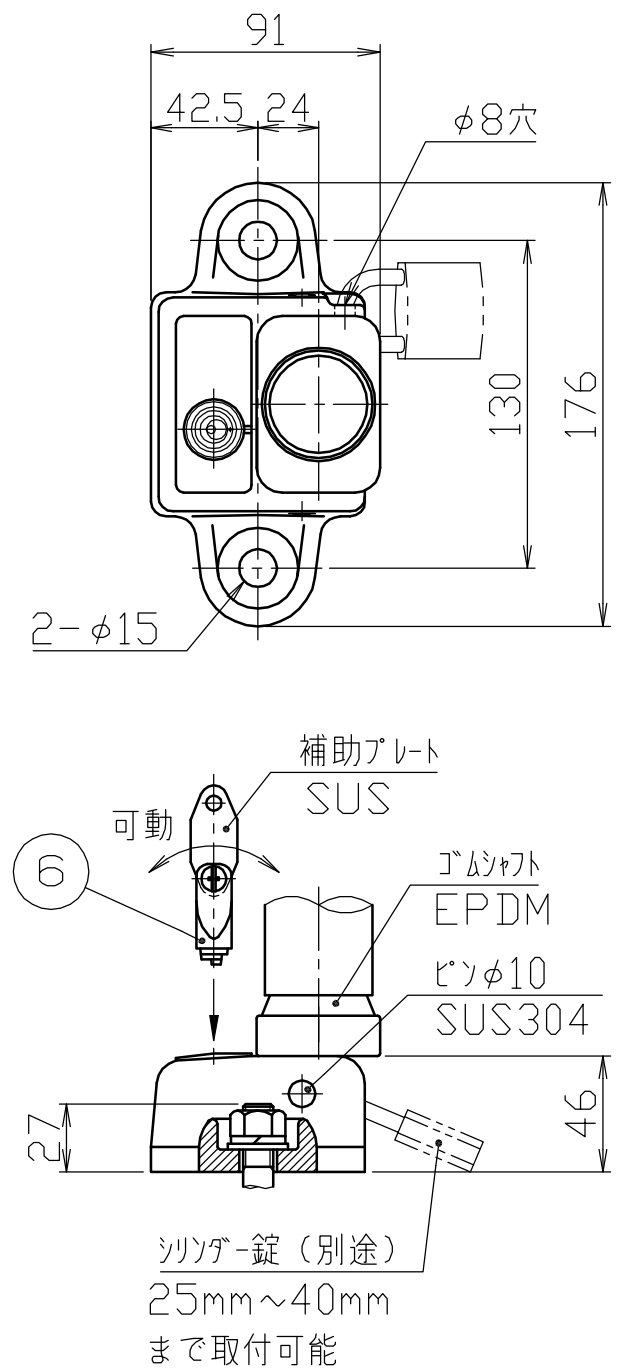


ベース部詳細
S = 1 / 3



*注。銘板プレートは、現地にて貼付けとなります。

番号	品名	数量	材質	備考	承認 APPR.	検図 C. BY	製図 D. BY	年月日 DATE	品名 SUBJ.	図番 DRAWING No.	DWG A3 SIZE
6	特殊錠専用キー	1	亜鉛合金ダイカスト ZDC	φ14×40L ユニクロメッキ					株式会社 サンポール	PKB-140A	
5	ベース	1	アルミ合金鋳物 AC7A	ショットブラスト後、焼付塗装					SUNPOLE CORPORATION		
4	ヒンジブラケット	1	ステンレス鋳物 SCS13	電解研磨							
3	銘板プレート	1	アルミ合金 A1050P	82×155×t0.5 表:白色フィルム貼、裏:接着剤付							
2	プレート	1	ステンレス SUS304	100×182×t2.0 H.L.#240							
1	パイプ	1	ステンレス SUS304	φ42.7×t2.0 H.L.#240							
								尺度 SCALE			
								1 / 5			