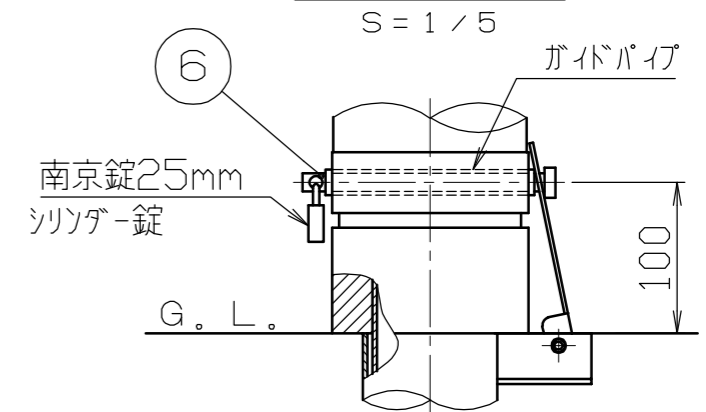


施錠部詳細図



<注記>

- ※ 1. 本体寸法は製造上  $808 \pm 10$  の公差範囲になります。
- ※ 2. 鋼管寸法は製造上  $400 \pm 10$  の公差範囲になります。

ユニット仕様		
発光部	光源	高輝度LED φ5×4個
	発光タイプ	点滅 90±9回/分
太陽電池	シリコン単結晶セル	
蓄電器	電気二重層コンデンサ	
発光開始照度	200±150 lx以下 (日没から日の出まで)	
使用温度範囲	-20℃~60℃	
動作時間	連続30時間 (満充電時の場合)	
設置場所	年間を通じて日中3~4時間の直射日光がソーラー部分に当たる場所に設置してください。	

色番	塗装色	発光色	高輝度反射テープ
<input type="checkbox"/> CB	ダークブラウン	ブルー	白色
<input type="checkbox"/> CR		レッド	
<input type="checkbox"/> NB	グレーベージュ	ブルー	
<input type="checkbox"/> NR		レッド	

番号	品名	数量	材質	備考
6	ロックピン	1	ステンレス SUS304	φ12×167L
5	差込スリーブ蓋	1	ステンレス SUS304	φ100×t3
4	差込スリーブ	1	鋼管 STK400	φ89.1×t3.2 溶融亜鉛メッキ
3	コイルバネ	1	SWC	φ9 カチオン電着塗装
2	パイプ	1	鋼管 STK400	φ76.3×t2.8 カチオン電着塗装
1	本体	1	リサイクルゴム	φ130 アクリルウレタン塗装

株式会社 <b>サンポール</b> SUNPOLE CORPORATION			年月日 DATE	品名 SUBJ. RB-232SK-SOL	
承認 APPR.	検図 C.BY	製図 D.BY	尺度 SCALE	図番 DRAWING No.	
			1 / 10		
				DWG A3 SIZE	