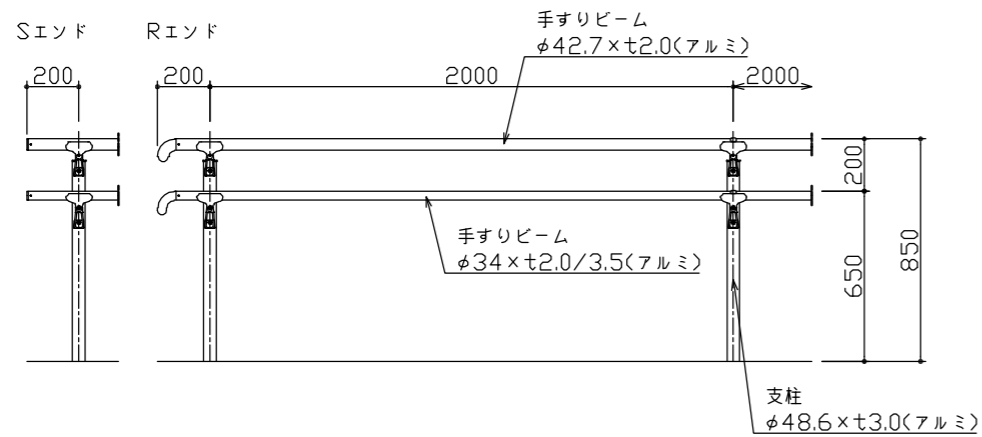
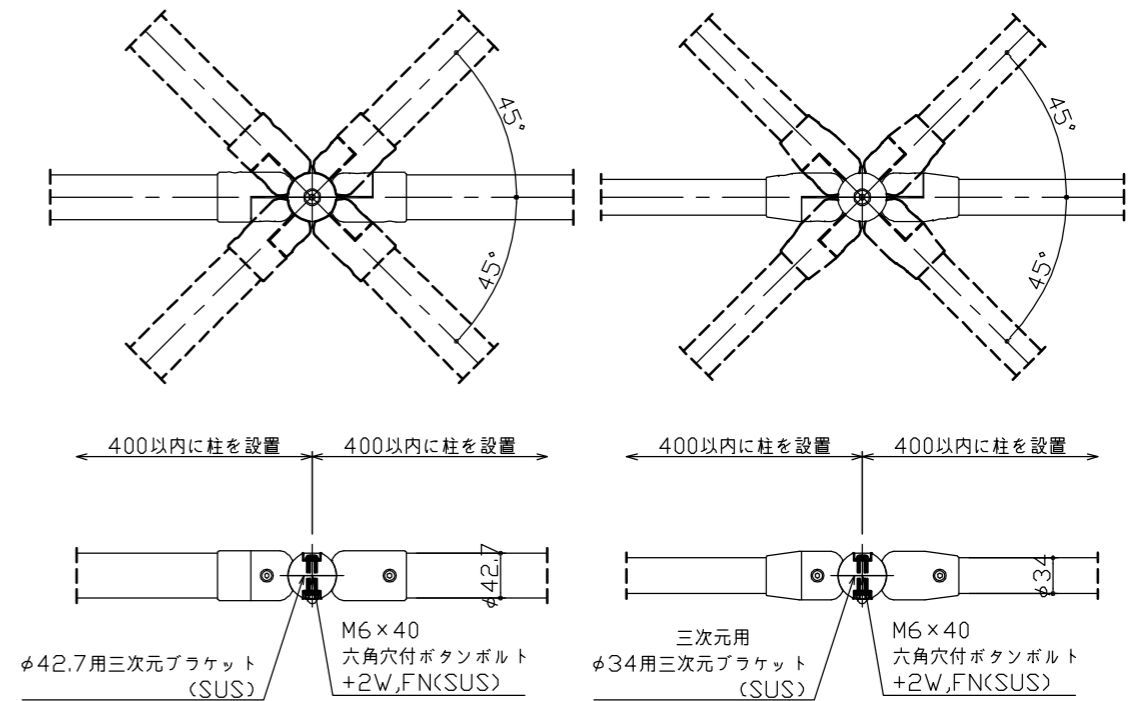
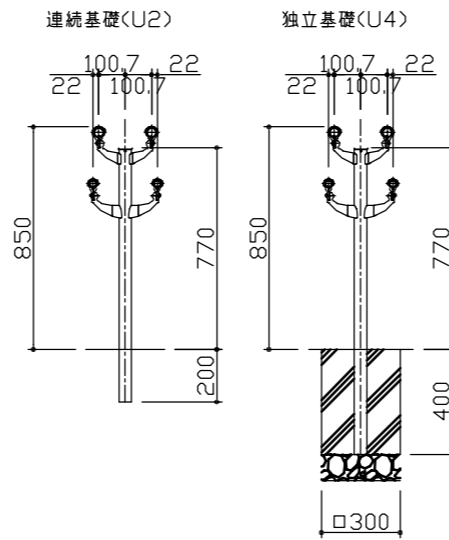


三次元ブラケット 詳細図 S=1:5

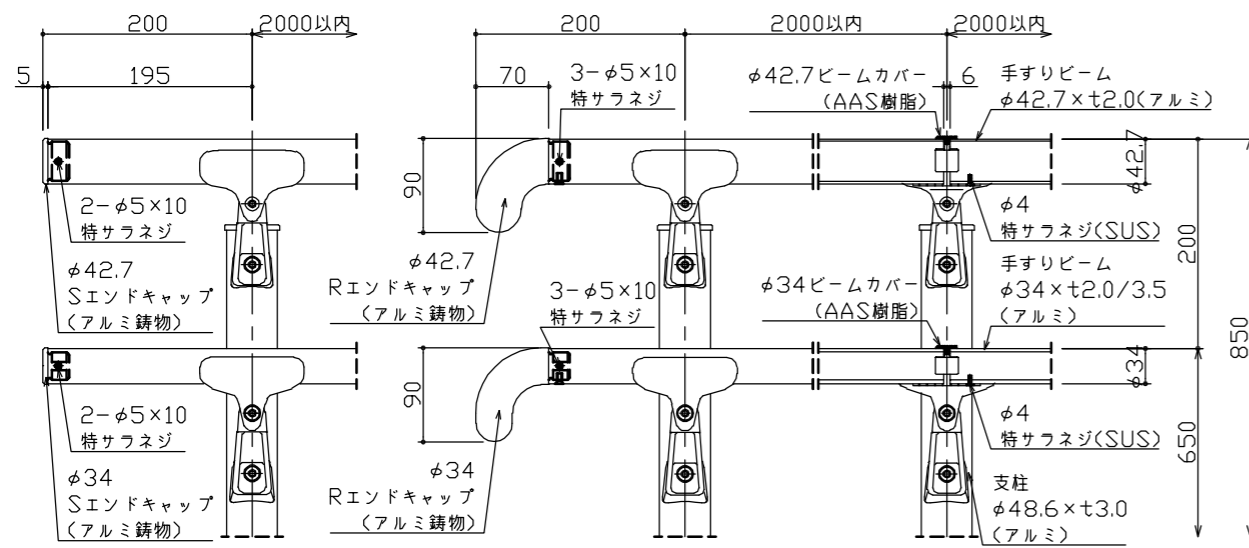
正面図 S=1:20



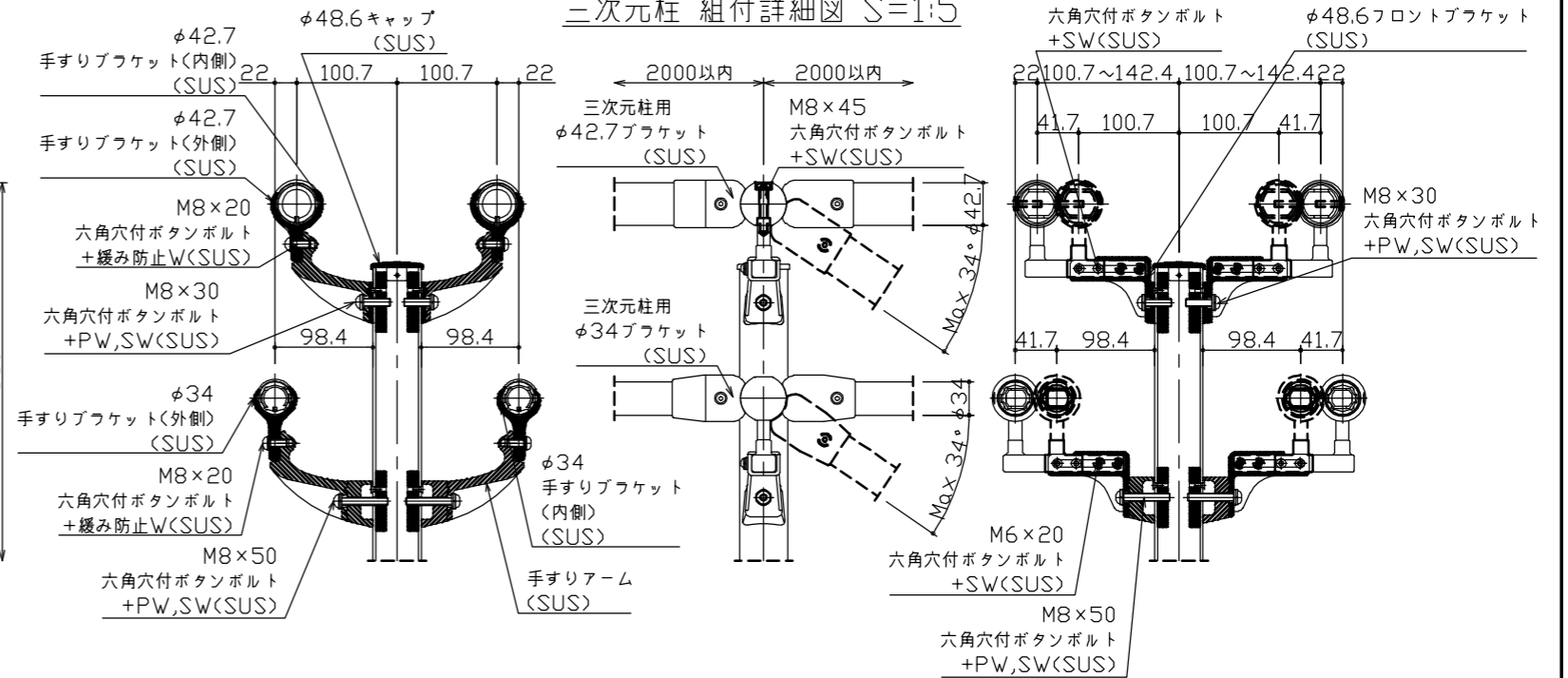
側面図 S=1:20



一般部 組付詳細図 S=1:5



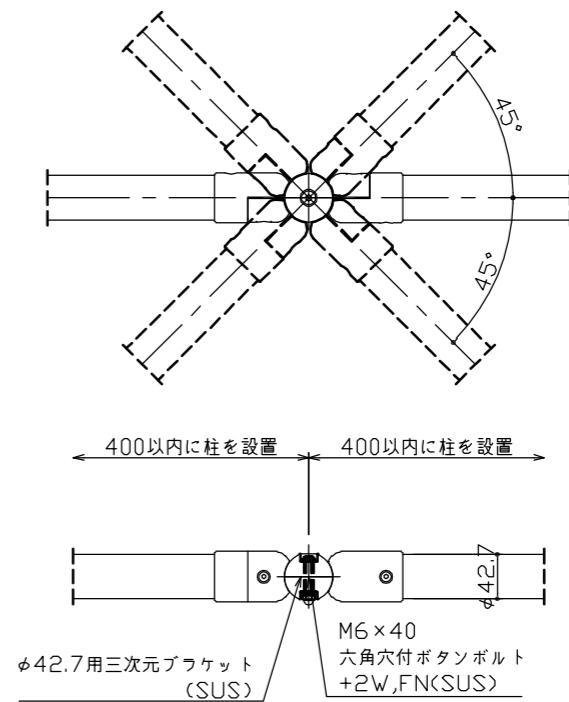
三次元柱 組付詳細図 S=1:5



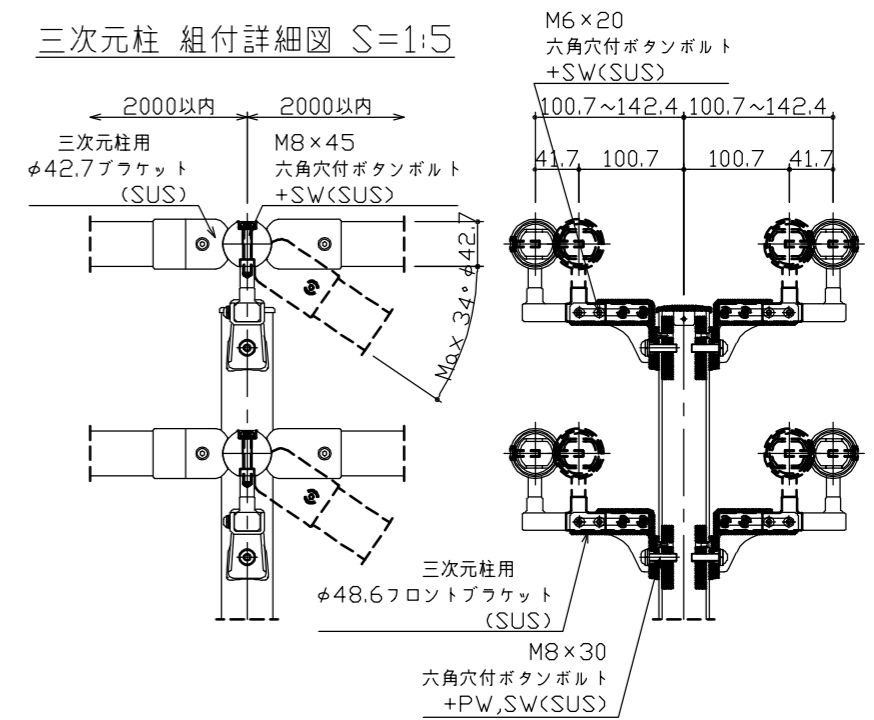
| アルミ製手すり | | | |
|---|---------------------------|----------------------|--|
| サンリードA センターフロント2段 $\phi 42.7 + \phi 34$ | | | |
| 部材 | サイズ | 材質 | 表面処理 |
| 支柱 | $\phi 48.6 \times t3.0$ | アルミ合金押出形材 A6005CS-T5 | 陽極酸化塗装複合被膜 (ビターアラック、アロゾ、ファインツルバー) |
| 上段手すりビーム | $\phi 42.7 \times t2.0$ | | |
| 下段手すりビーム | $\phi 34 \times t2.0/3.5$ | | |
| ブラケット類 | - | ステンレス鋳物 SCS13 | ビターアラック色: 焼付塗装 (ビターアラック) アロゾ色: 焼付塗装 (ビターアラック) ファインツルバー色: 電解研磨 |
| Sエンドキャップ | - | アルミ合金鋳物 AC4C | ビターアラック色: 焼付塗装 (ビターアラック) アロゾ色: 焼付塗装 (ビターアラック) ファインツルバー色: 焼付塗装 (ツルバー) |
| Rエンドキャップ | - | | |
| ビームカバー | - | AAS樹脂 | |

| | | | |
|--|----------|-------------|--|
| 株式会社 サンポール SUNPOLE CORPORATION | 年月日 DATE | 品名 SUBJ. | サンリードA センターフロント2段 $\phi 42.7 + \phi 34$ |
| 承認 APPR. | 検図 C. BY | 製図 D. BY | 尺度 SCALE |
| | | | 図番 DRAWING No. |
| | | | DWG A2 SIZE |

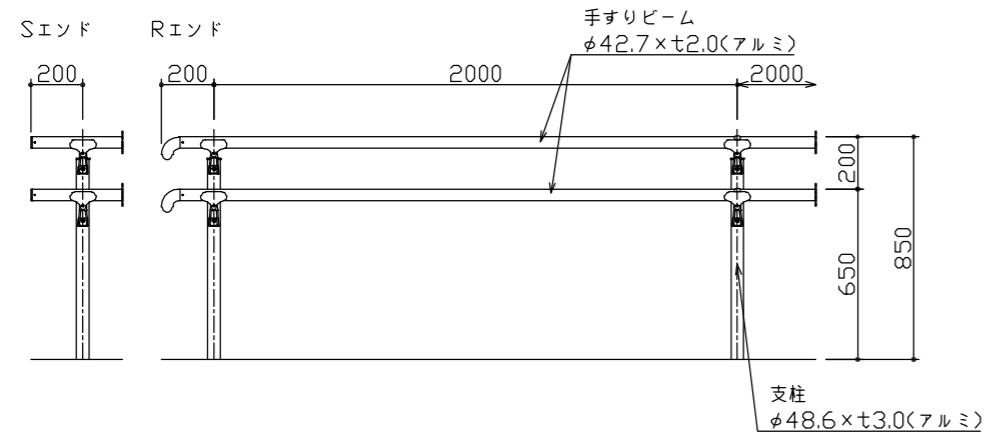
三次元ブラケット 詳細図 S=1:5



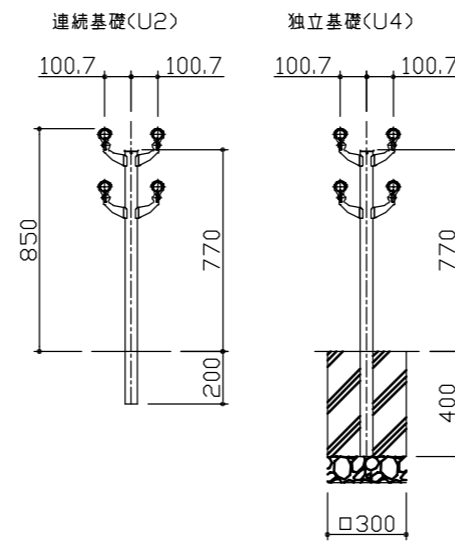
三次元柱 組付詳細図 S=1:5



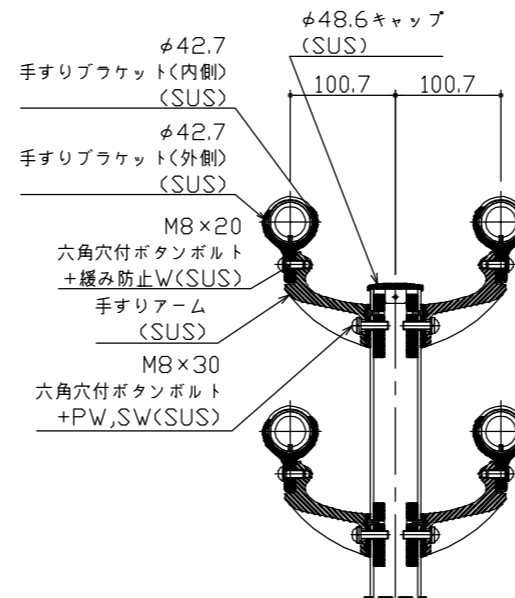
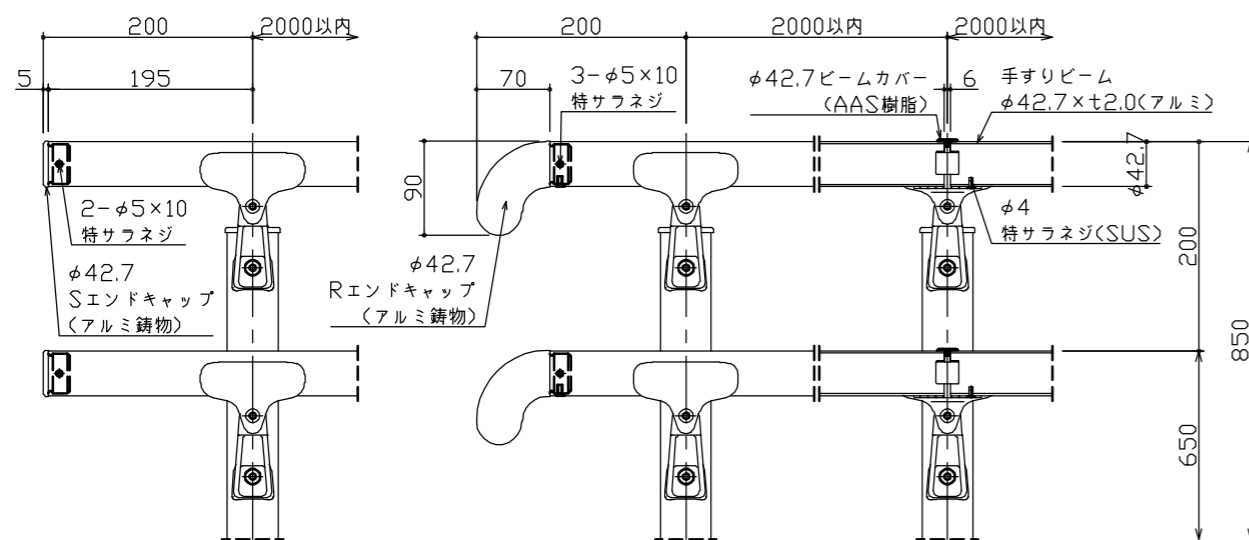
正面図 S=1:20



側面図 S=1:20



一般部 組付詳細図 S=1:5



| アルミ製手すり | | | |
|-------------------------------|------------|-------------------------|--|
| サンリードA センターフロント2段 φ42.7+φ42.7 | | | |
| 部材 | サイズ | 材質 | 表面処理 |
| 支柱 | φ48.6×t3.0 | アルミ合金押出形材 A6005CS-T5 | 陽極酸化塗装複合被膜 (ビターアラック、アロンズ、ファイニッシュバー) |
| 手すりビーム | φ42.7×t2.0 | | |
| ブラケット類 | - | ステンレス鋳物 SCS13 | ビターアラック色: 焼付塗装 (ビターアラック) アロンズ色: 焼付塗装 (ビターアラック) ファイニッシュバー色: 電解研磨 |
| Sエンドキャップ Rエンドキャップ | - | アルミ合金鋳物 AC4C | ビターアラック色: 焼付塗装 (ビターアラック) アロンズ色: 焼付塗装 (ビターアラック) ファイニッシュバー色: 焼付塗装 (シルバー) |
| ビームカバー | - | AAS樹脂 | |

| | | | |
|--|----------|----------------|----------------------------------|
| 株式会社 サンポール SUNPOLE CORPORATION | 年月日 DATE | 品名 SUBJ. | サンリードA センターフロント2段 φ42.7+φ42.7 |
| 承認 APPR. 検図 C. BY 製図 D. BY | 尺度 SCALE | 図番 DRAWING No. | DWG A2 SIZE |
| | - | | 24110 |