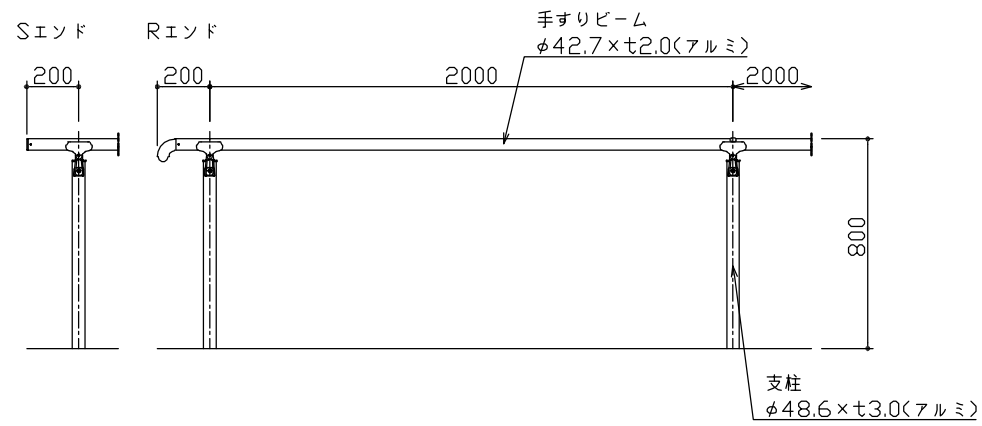
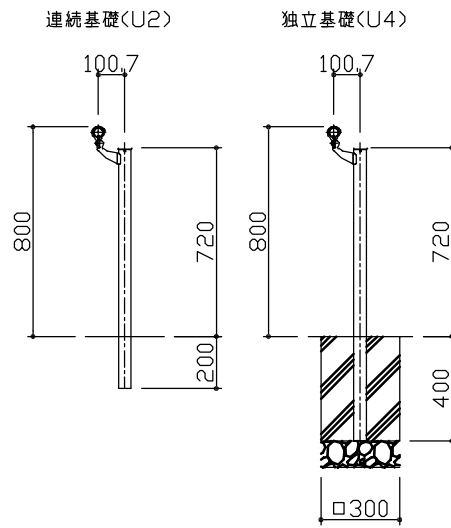


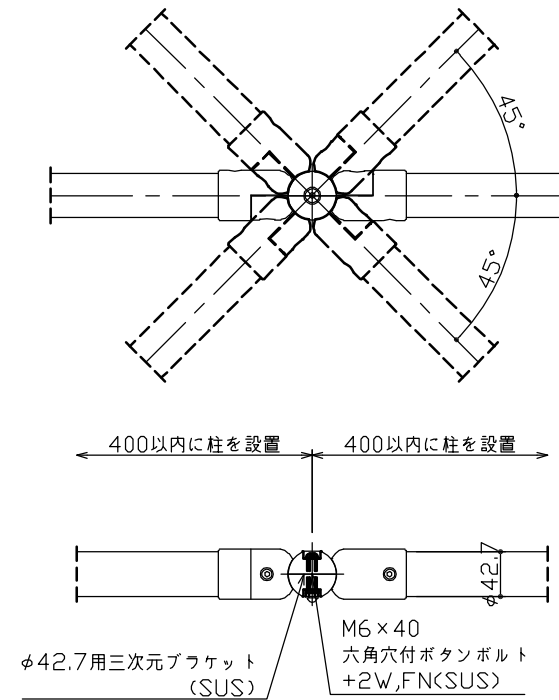
正面図 S=1:20



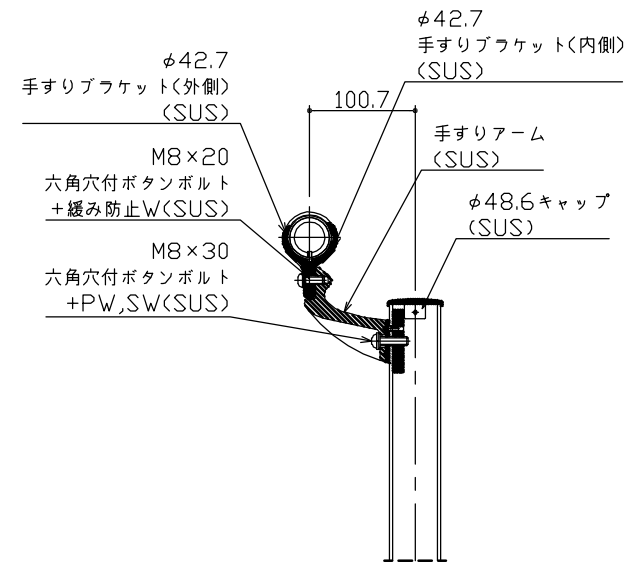
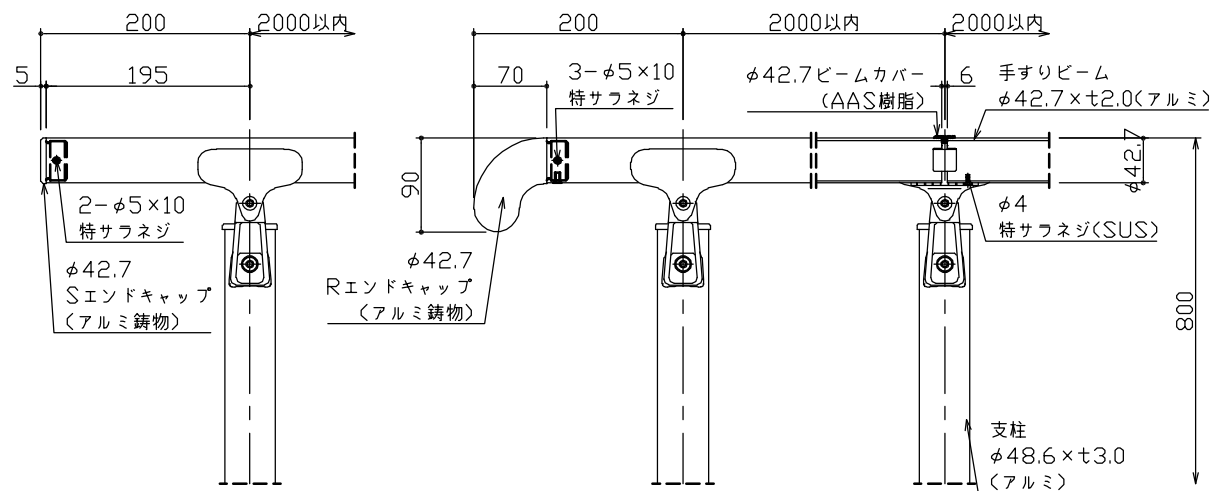
側面図 S=1:20



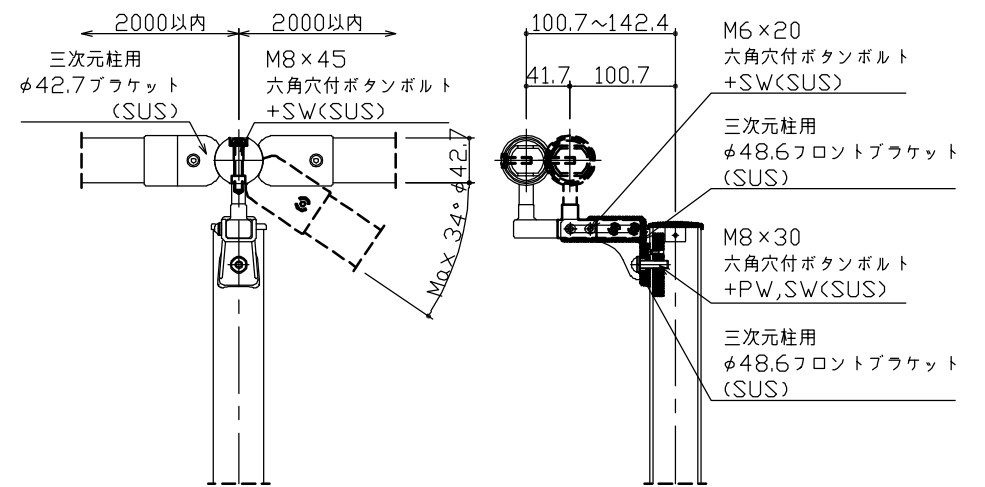
三次元ブラケット 詳細図 S=1:5



一般部 組付詳細図 S=1:5



三次元柱 組付詳細図 S=1:5



アルミ製手すり			
サンリードA フロント1段 φ42.7			
部材	サイズ	材質	表面処理
支柱	φ48.6×t3.0	アルミ合金押出形材 A6005CS-T5	陽極酸化塗装複合被膜 (ビターアラック、アロンア、ファイソルバー)
手すりビーム	φ42.7×t2.0		
ブラケット類	-	ステンレス鋳物 SCS13	ビターアラック色：焼付塗装 (ビターアラック) アロンア色：焼付塗装 (ビターアラック) ファイソルバー色：電解研磨
Sエンドキャップ	-	アルミ合金鋳物 AC4C	ビターアラック色：焼付塗装 (ビターアラック) アロンア色：焼付塗装 (ビターアラック) ファイソルバー色：焼付塗装 (シルバー)
Rエンドキャップ	-		
ビームカバー	-	AAS樹脂	

株式会社 サンポール SUNPOLE CORPORATION	年月日 DATE	品名 SUBJ. サンリードA フロント1段 φ42.7
承認 APPR. 検図 C. BY 製図 D. BY	尺度 SCALE	図番 DRAWING No.
	-	