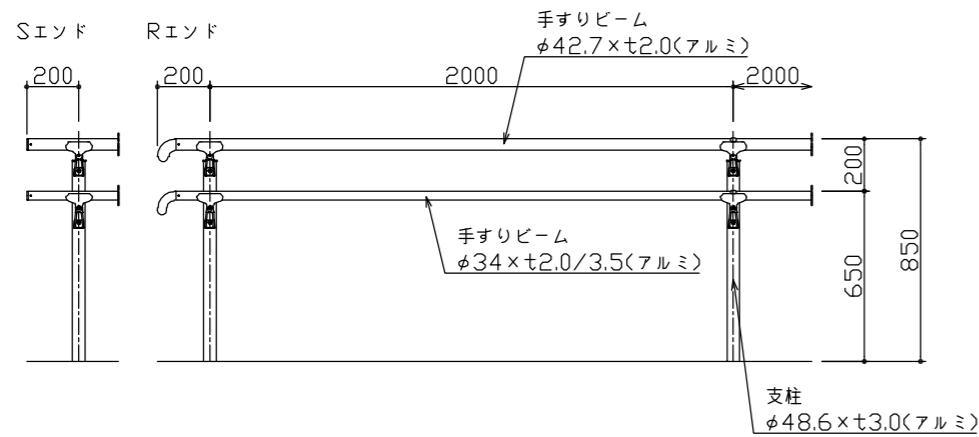
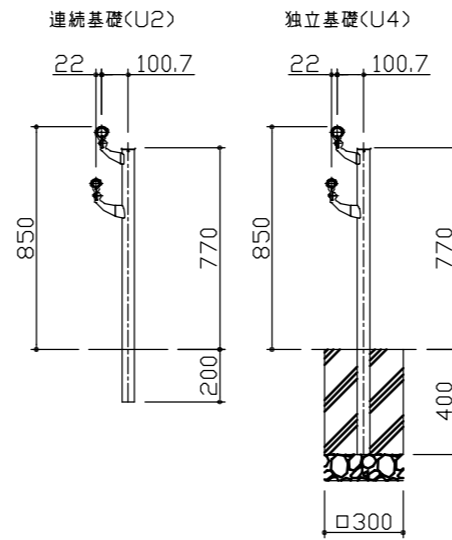


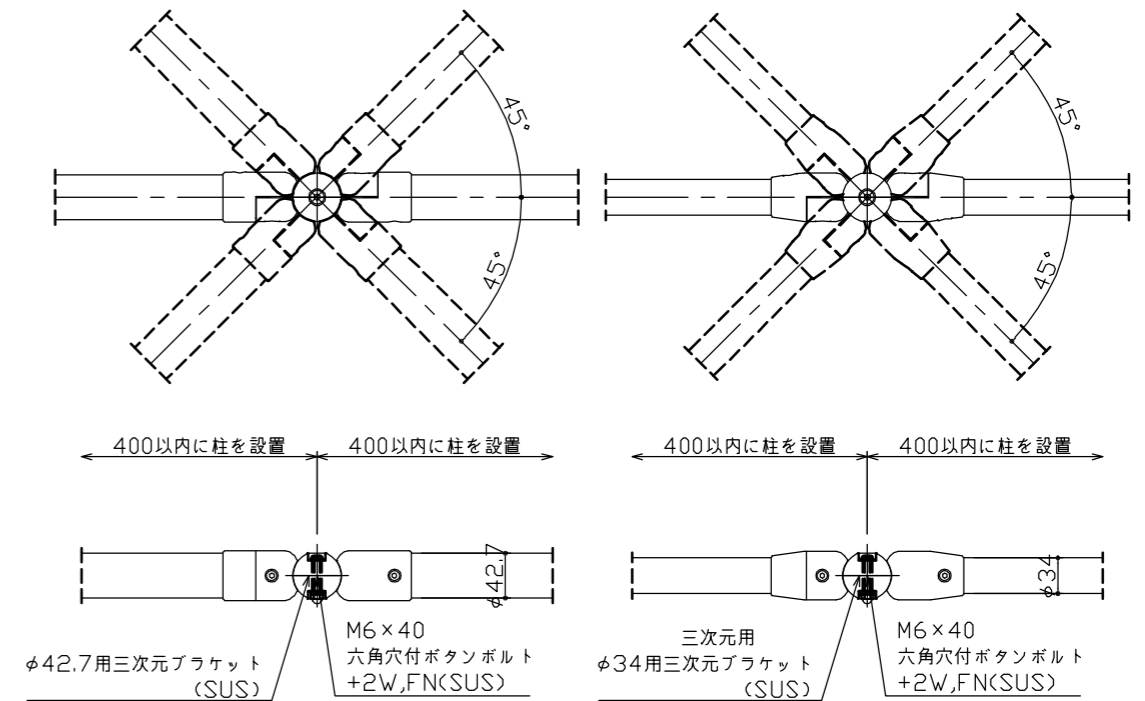
正面図 S=1:20



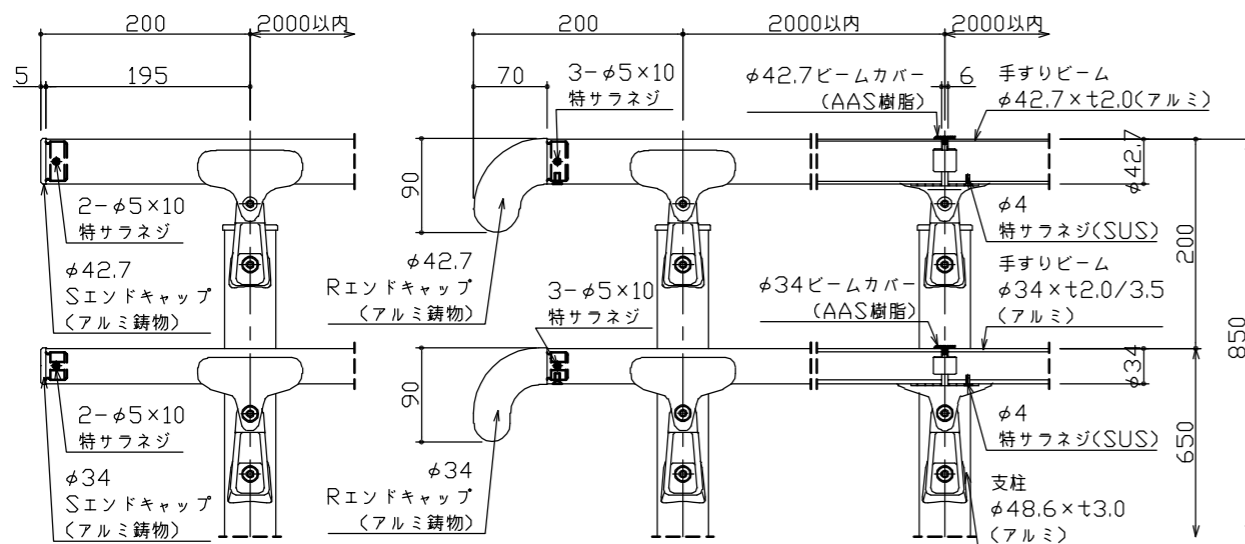
側面図 S=1:20



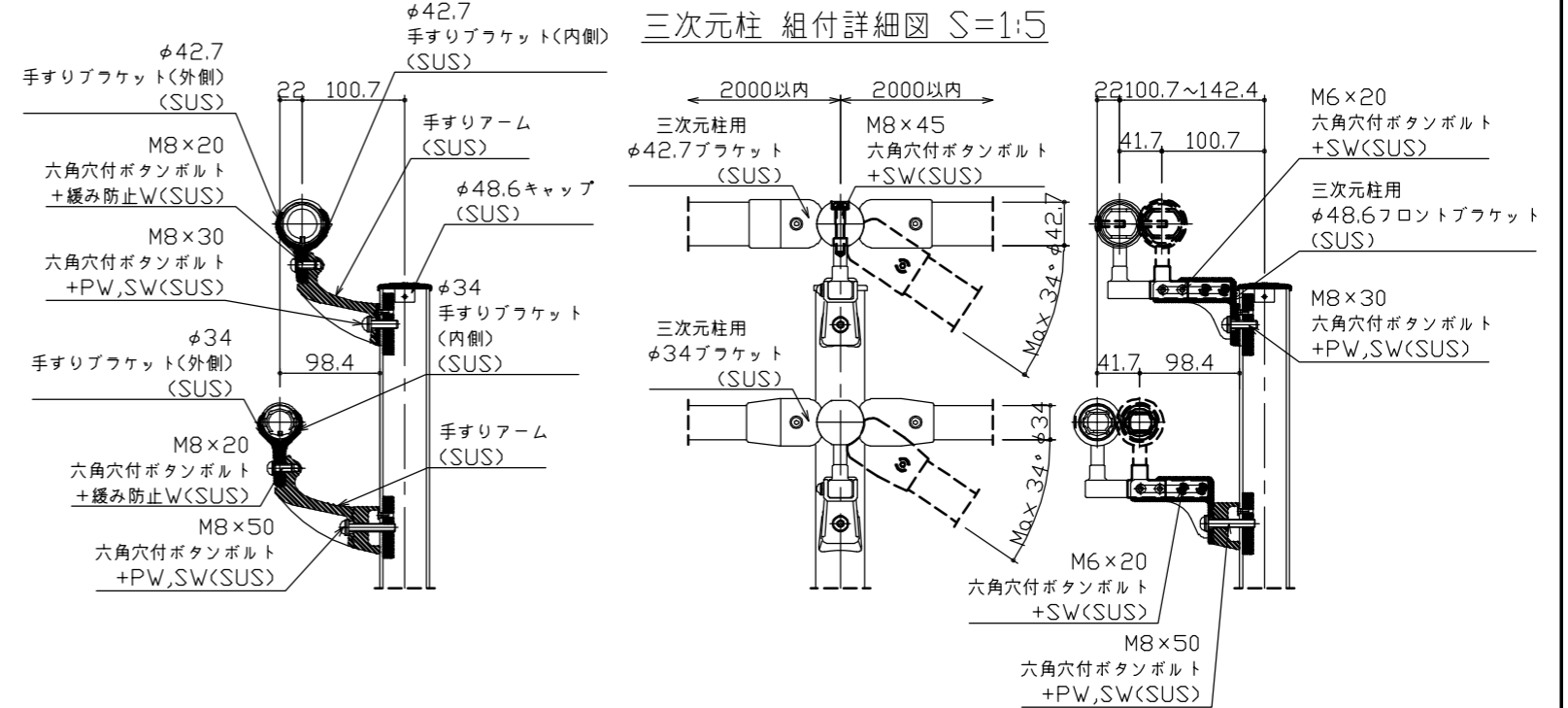
三次元ブラケット 詳細図 S=1:5



一般部 組付詳細図 S=1:5



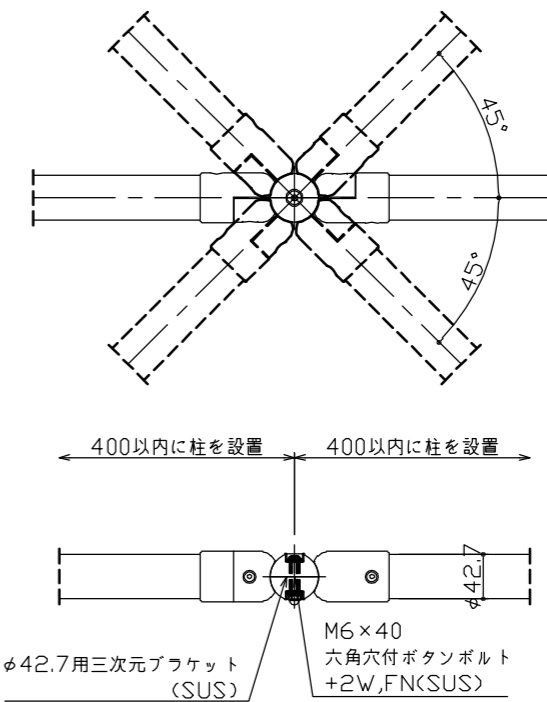
三次元柱 組付詳細図 S=1:5



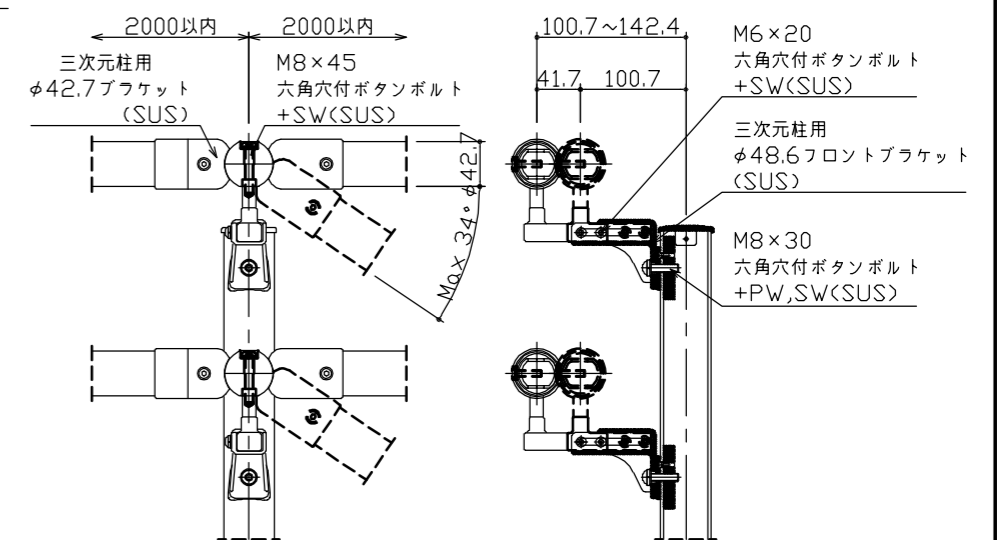
アルミ製手すり			
サンリードA フロント2段 $\phi 42.7 + \phi 34$			
部材	サイズ	材質	表面処理
支柱	$\phi 48.6 \times t3.0$	アルミ合金押出形材 A6005CS-T5	陽極酸化塗装複合被膜 (ビターアラック、アロンズ、ファイニッシュバー)
上段手すりビーム	$\phi 42.7 \times t2.0$		
下段手すりビーム	$\phi 34 \times t2.0/3.5$		
ブラケット類	-	ステンレス鋳物 SCS13	ビターアラック色: 焼付塗装 (ビターアラック) アロンズ色: 焼付塗装 (ビターアラック) ファイニッシュバー色: 電解研磨
Sエンドキャップ	-	アルミ合金鋳物 AC4C	ビターアラック色: 焼付塗装 (ビターアラック) アロンズ色: 焼付塗装 (ビターアラック) ファイニッシュバー色: 焼付塗装 (シムバー)
Rエンドキャップ	-		
ビームカバー	-	AAS樹脂	

株式会社 サンポール SUNPOLE CORPORATION	年月日 DATE	品名 SUBJ.	サンリードA フロント2段 $\phi 42.7 + \phi 34$
承認 APPR.	検図 C. BY	製図 D. BY	尺度 SCALE
			図番 DRAWING No.
			DWG A2 SIZE

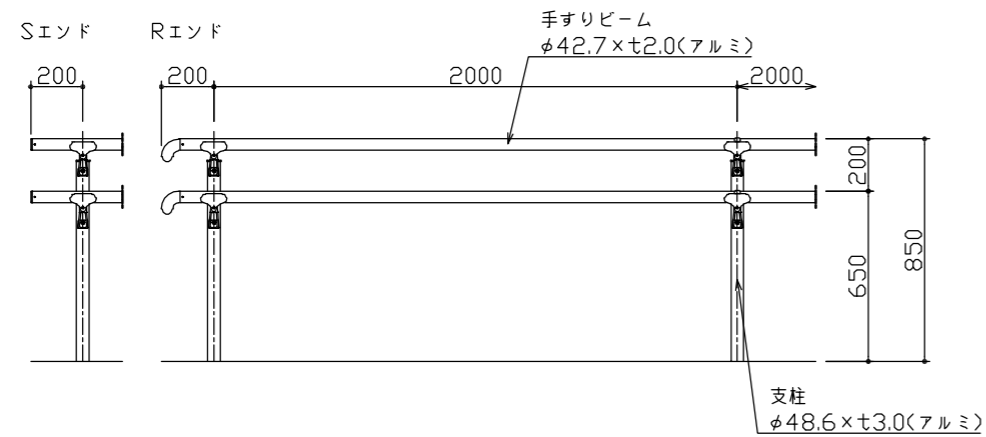
三次元ブラケット 詳細図 S=1:5



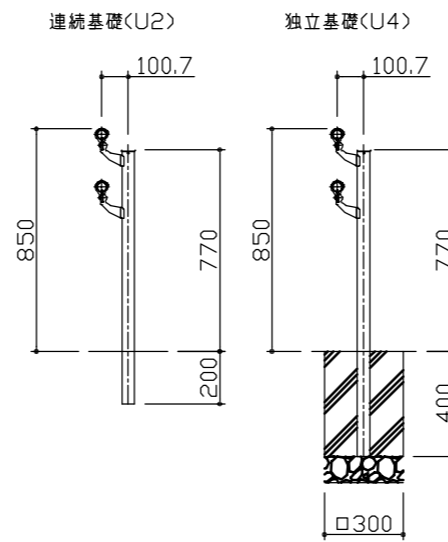
三次元柱 組付詳細図 S=1:5



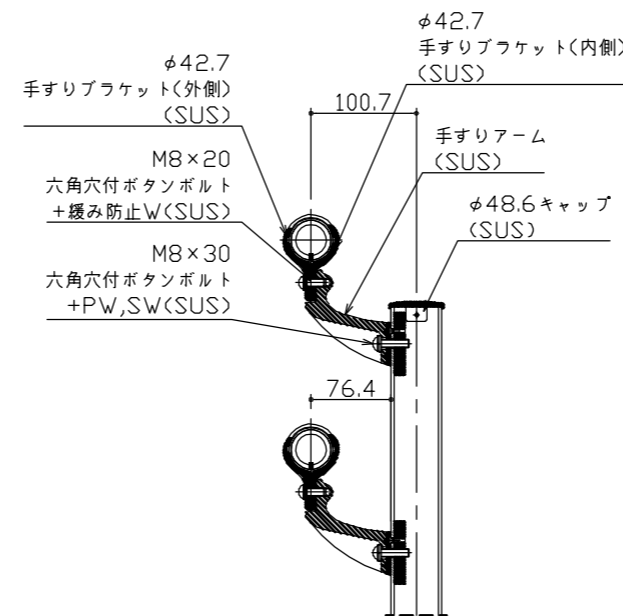
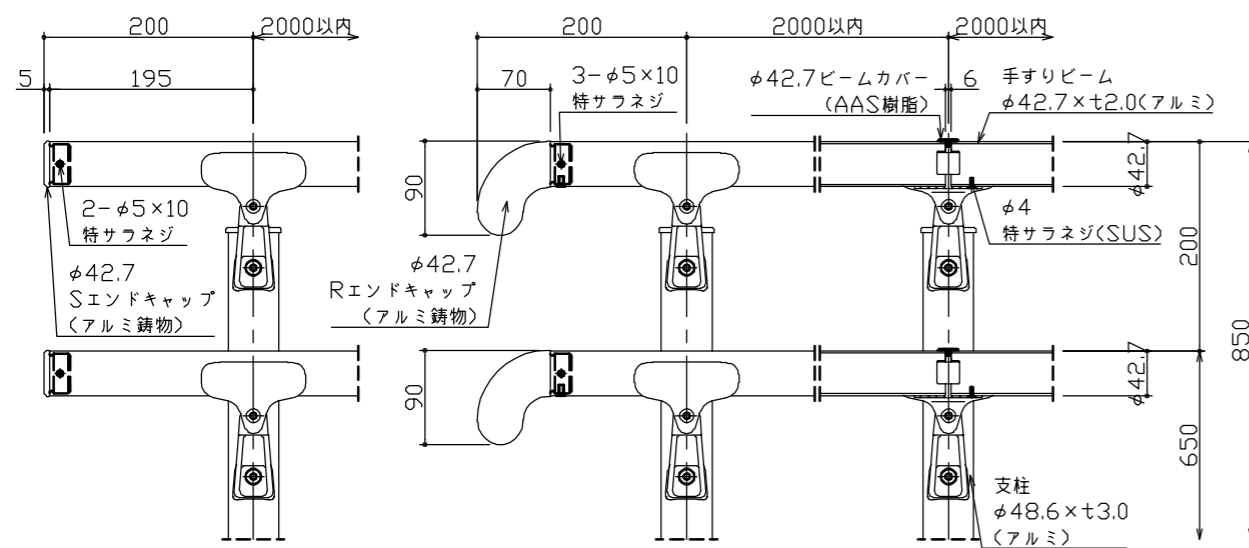
正面図 S=1:20



側面図 S=1:20



一般部 組付詳細図 S=1:5



アルミ製手すり			
サンリードA フロント2段 φ42.7+φ42.7			
部材	サイズ	材質	表面処理
支柱	φ48.6×t3.0	アルミ合金押出形材 A6005CS-T5	陽極酸化塗装複合被膜 (ビターアラック、アロンズ、ファイソルバー)
手すりビーム	φ42.7×t2.0		
ブラケット類	-	ステンレス鋳物 SCS13	ビターアラック色: 焼付塗装 (ビターアラック) アロンズ色: 焼付塗装 (ビターアラック) ファイソルバー色: 電解研磨
Sエンドキャップ Rエンドキャップ	-	アルミ合金鋳物 AC4C	ビターアラック色: 焼付塗装 (ビターアラック) アロンズ色: 焼付塗装 (ビターアラック) ファイソルバー色: 焼付塗装 (シルバー)
ビームカバー	-	AAS樹脂	

株式会社 サンポール SUNPOLE CORPORATION	年月日 DATE	品名 SUBJ.	サンリードA フロント2段 φ42.7+φ42.7
承認 APPR.	検図 C. BY	製図 D. BY	尺度 SCALE
			図番 DRAWING No.
			DWG A2 SIZE