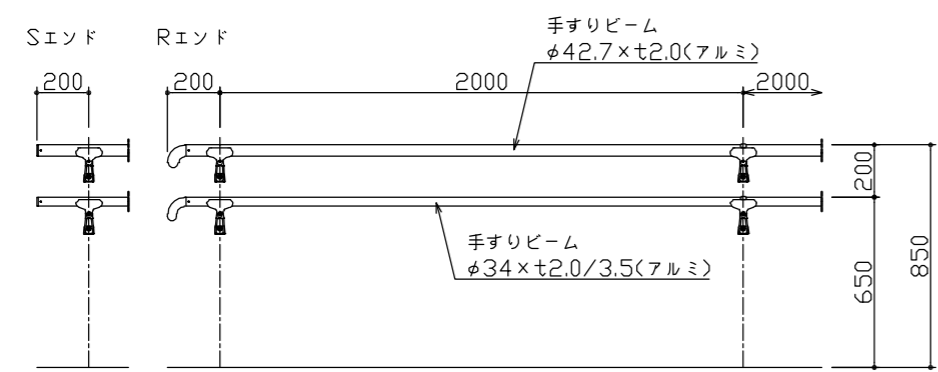
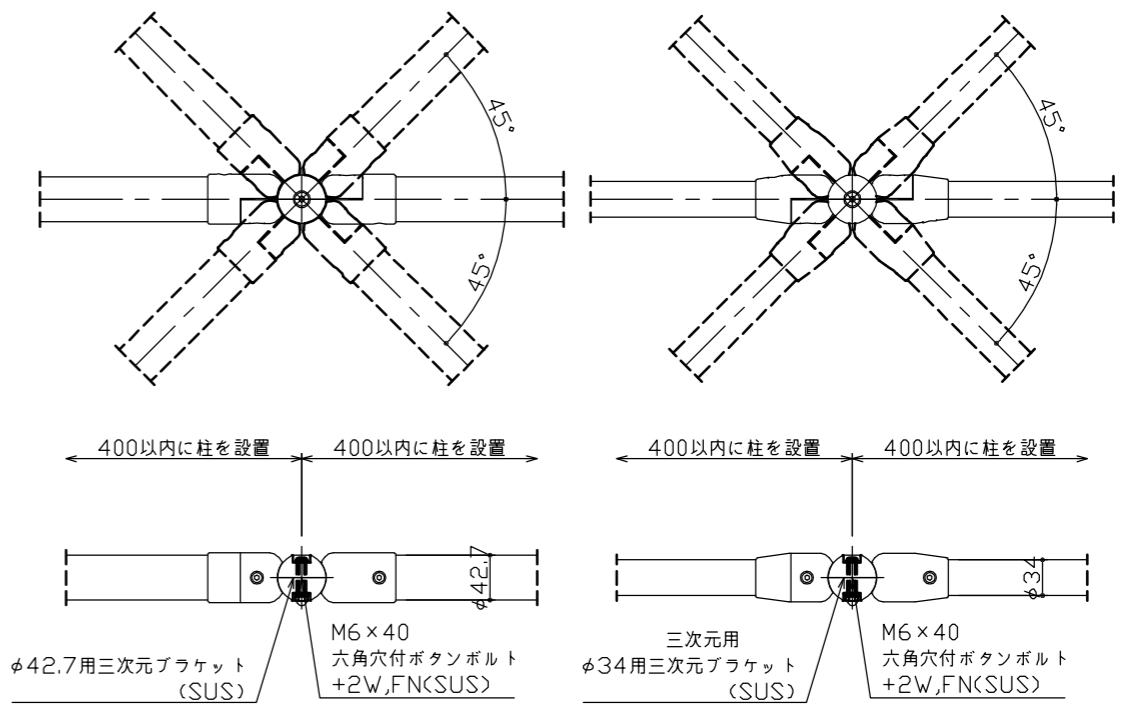
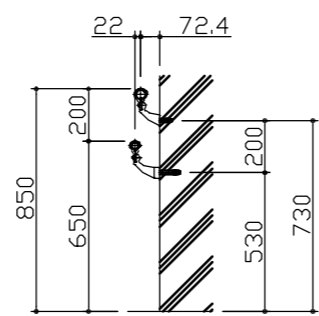


三次元ブラケット 詳細図 S=1:5

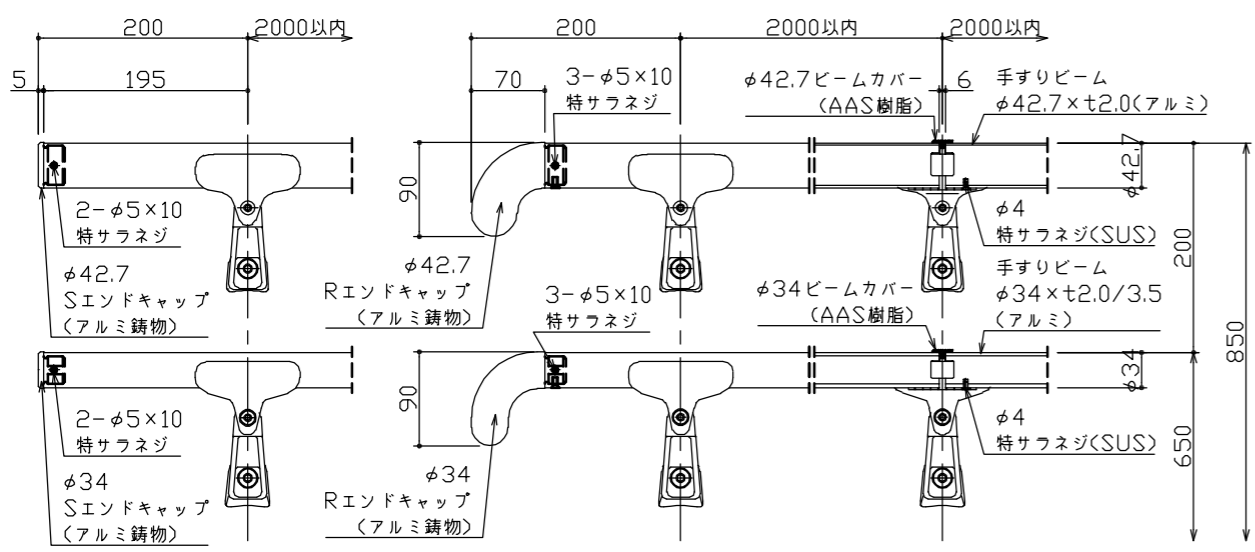
正面図 S=1:20



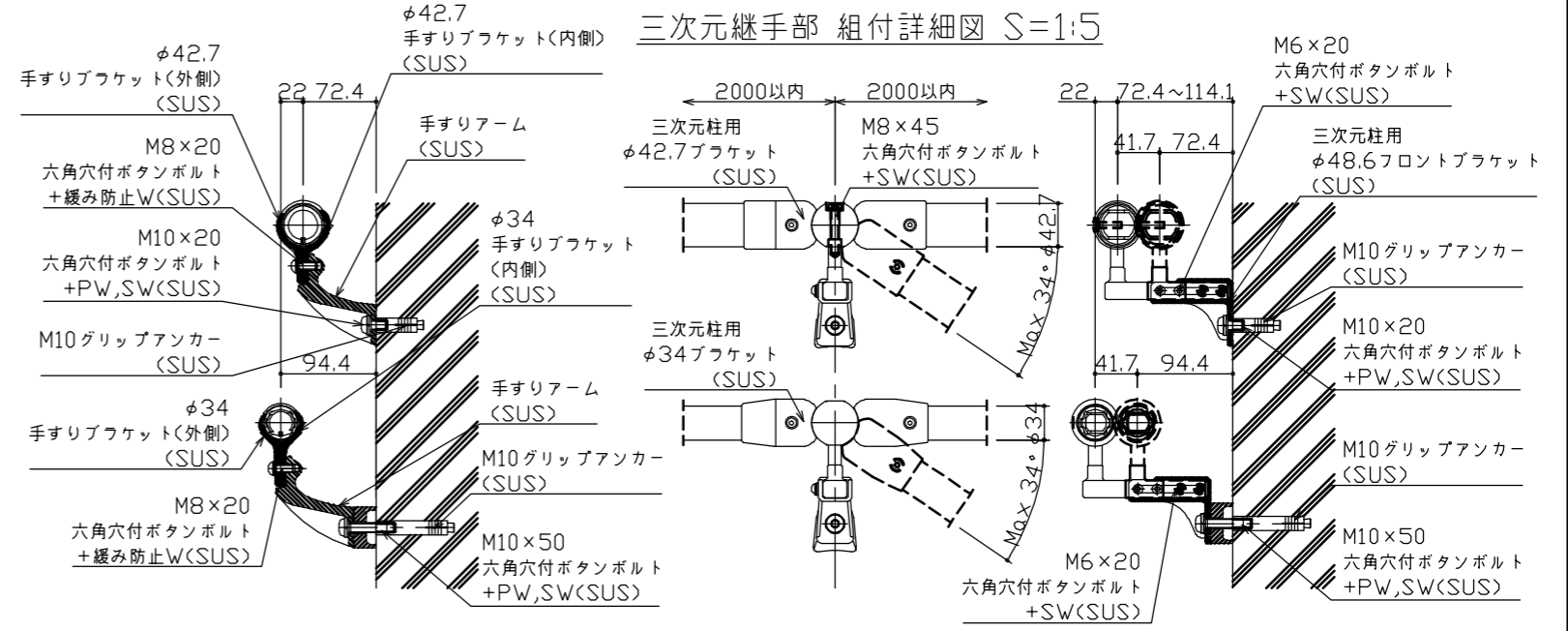
側面図 S=1:20



一般部 組付詳細図 S=1:5



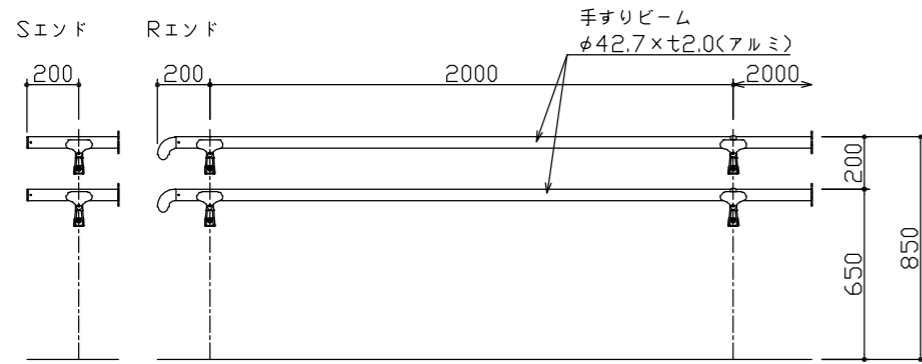
三次元継手部 組付詳細図 S=1:5



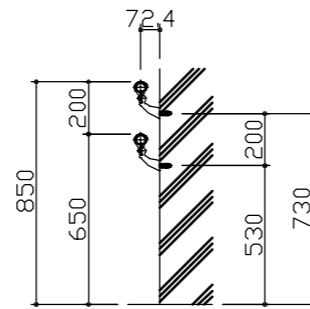
アルミ製手すり			
サンリードA 壁付2段 φ42.7+φ34			
部材	サイズ	材質	表面処理
上段手すりビーム	φ42.7×t2.0	アルミ合金押出形材 A6005CS-T5	陽極酸化塗装複合被膜 (ビターアラック)、アロゾ、ファイニッパ-
下段手すりビーム	φ34×t2.0/3.5		
ブラケット類	-	ステンレス鋳物 SCS13	ビターアラック色: 焼付塗装 (ビターアラック) アロゾ色: 焼付塗装 (ビターアラック) ファイニッパ-色: 電解研磨
Sエンドキャップ	-	アルミ合金鋳物 AC4C	ビターアラック色: 焼付塗装 (ビターアラック) アロゾ色: 焼付塗装 (ビターアラック) ファイニッパ-色: 焼付塗装 (シムバ-)
Rエンドキャップ	-		
ビームカバー	-	AAS樹脂	

株式会社 サンポール SUNPOLE CORPORATION	年月日 DATE	品名 SUBJ.	サンリードA 壁付2段 φ42.7+φ34
承認 APPR.	検図 C. BY	製図 D. BY	尺度 SCALE
			図番 DRAWING No.
			DWG A2 SIZE
			24110

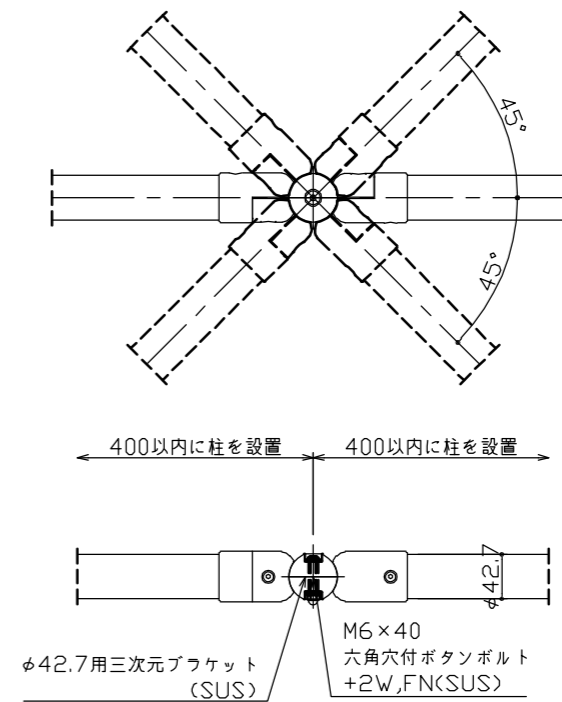
正面図 S=1:20



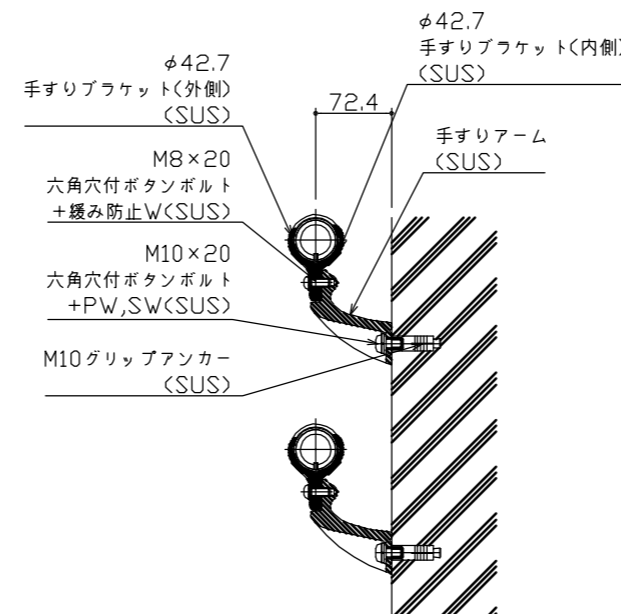
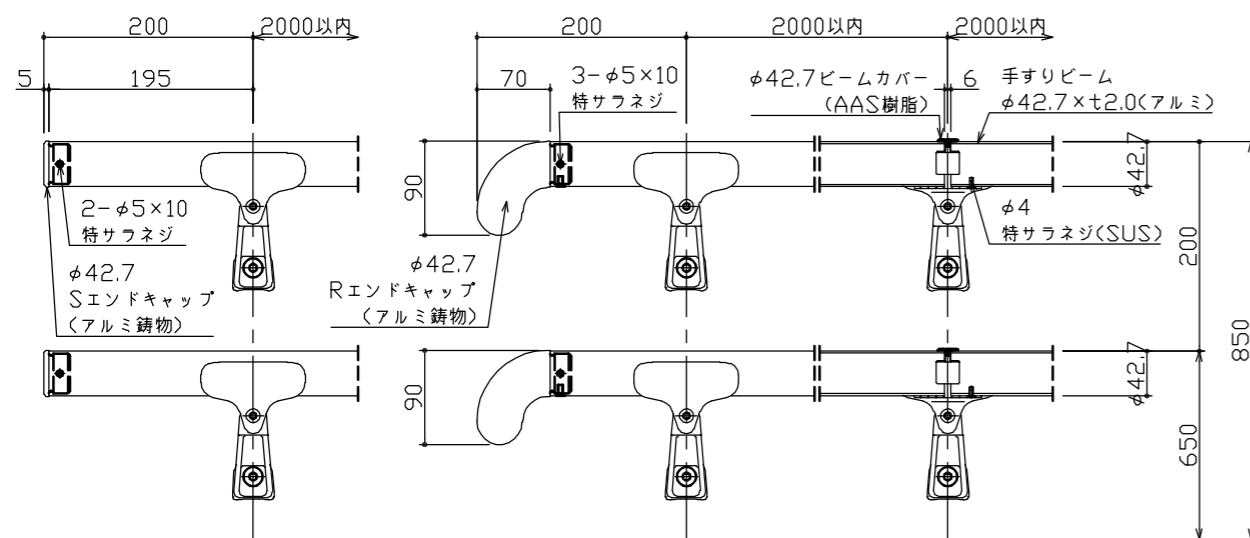
側面図 S=1:20



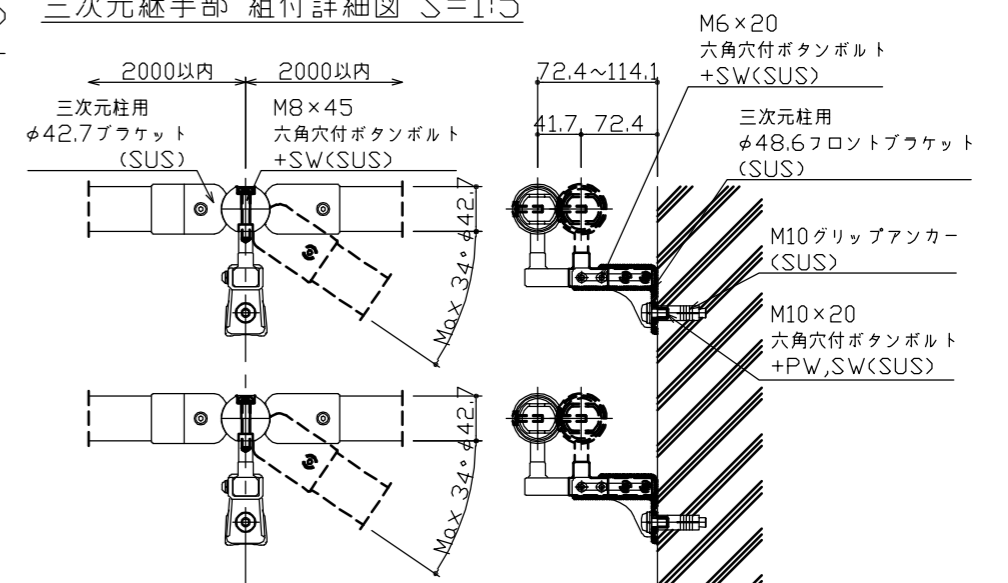
三次元ブラケット 詳細図 S=1:5



一般部 組付詳細図 S=1:5



三次元継手部 組付詳細図 S=1:5



アルミ製手すり			
サンリードA 壁付2段 φ42.7+φ42.7			
部材	サイズ	材質	表面処理
手すりビーム	φ42.7×t2.0	アルミ合金押出形材 A6005CS-T5	陽極酸化塗装複合被膜 (ビターアラック、アロンZ、ファイニッパ-)
ブラケット類	-	ステンレス鋳物 SCS13	ビターアラック色: 焼付塗装 (ビターアラック) アロンZ色: 焼付塗装 (ビターアラック) ファイニッパ-色: 電解研磨
Sエンドキャップ Rエンドキャップ	-	アルミ合金鋳物 AC4C	ビターアラック色: 焼付塗装 (ビターアラック) アロンZ色: 焼付塗装 (ビターアラック) ファイニッパ-色: 焼付塗装 (シルバー)
ビームカバー	-	AAS樹脂	

株式会社 サンポール SUNPOLE CORPORATION	年月日 DATE	品名 SUBJ.	サンリードA 壁付2段 φ42.7+φ42.7
承認 APPR.	検図 C. BY	製図 D. BY	尺度 SCALE
			図番 DRAWING No.
			DWG A2 SIZE