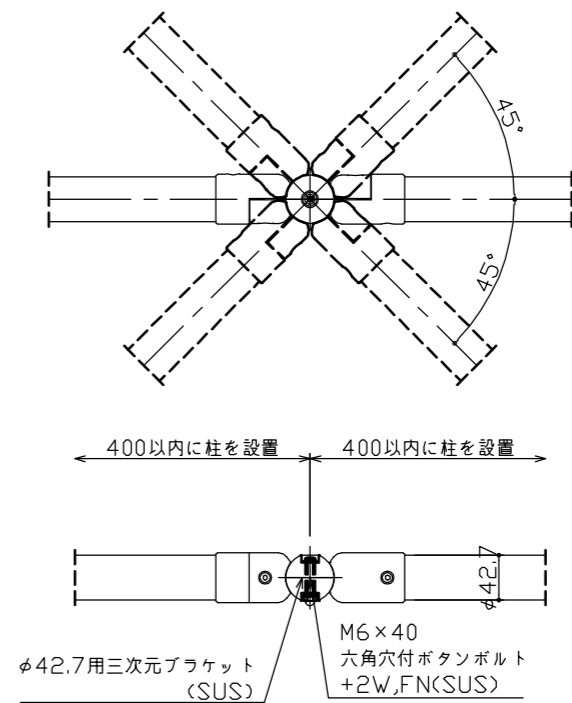
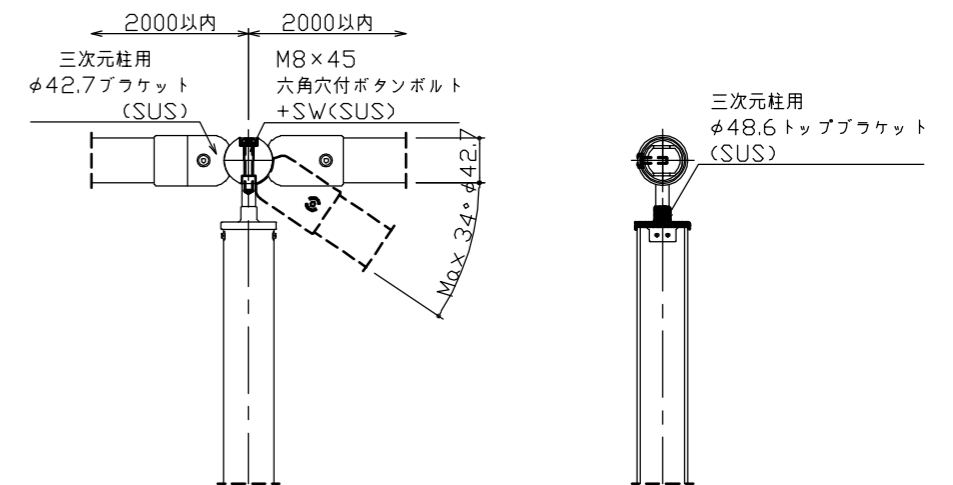


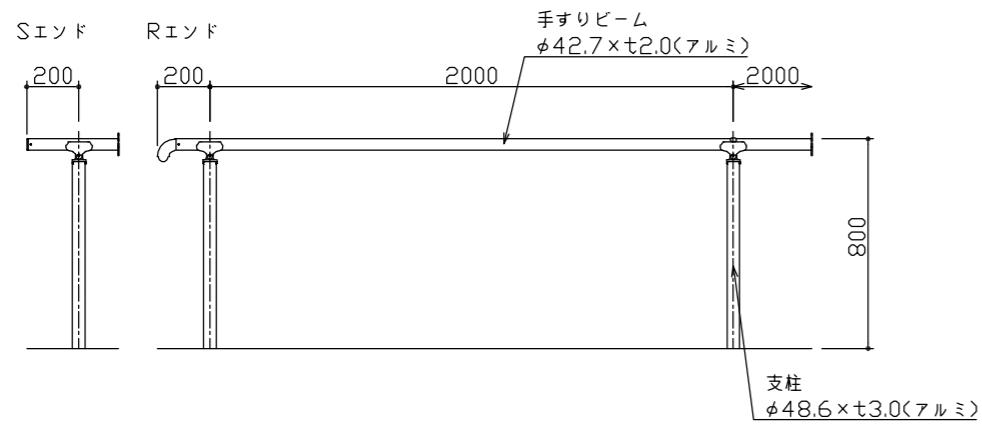
三次元ブラケット 詳細図 S=1:5



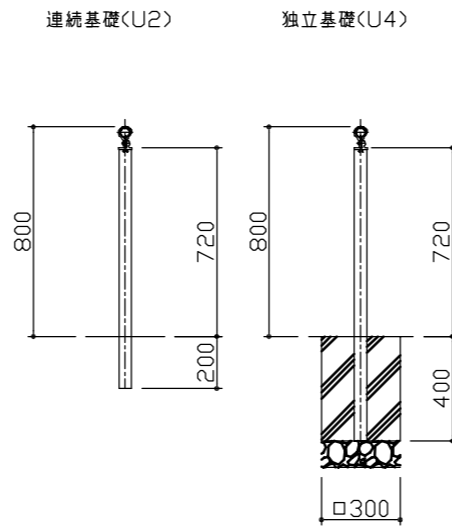
三次元柱 組付詳細図 S=1:5



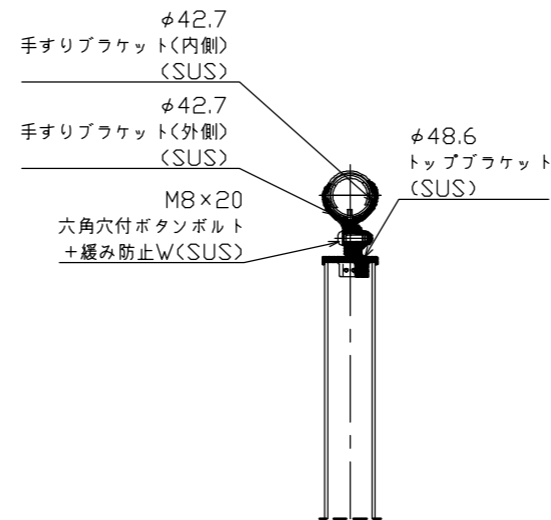
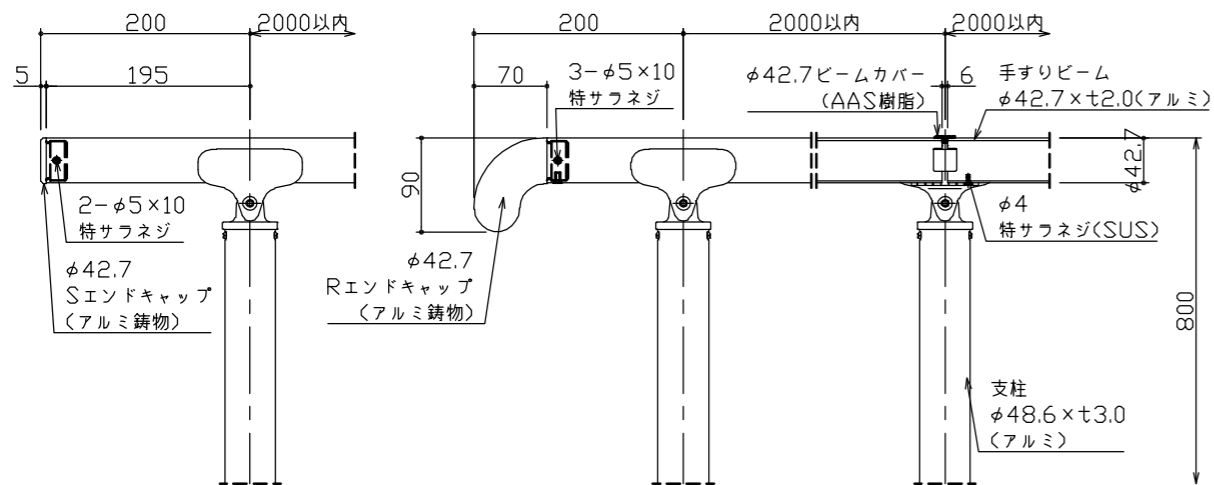
正面図 S=1:20



側面図 S=1:20



一般部 組付詳細図 S=1:5



部材	サイズ	材質	表面処理
アルミ製手すり サンリードA トップ1段 φ42.7			
支柱	φ48.6×t3.0	アルミ合金押出形材 A6005CS-T5	陽極酸化塗装複合被膜 (ビターアラック、アロンズ、ファイナルバー)
手すりビーム	φ42.7×t2.0		
ブラケット類	-	ステンレス鋳物 SCS13	ビターアラック色：焼付塗装 (ビターアラック) アロンズ色：焼付塗装 (ビターアラック) ファイナルバー色：電解研磨
Sエンドキャップ Rエンドキャップ	-	アルミ合金鋳物 AC4C	ビターアラック色：焼付塗装 (ビターアラック) アロンズ色：焼付塗装 (ビターアラック) ファイナルバー色：焼付塗装 (シルバー)
ビームカバー	-	AAS樹脂	

株式会社 <b>サンポール</b> SUNPOLE CORPORATION	年月日 DATE	品名 SUBJ. サンリードA トップ1段 φ42.7
承認 APPR. 検図 C. BY 製図 D. BY	尺度 SCALE	図番 DRAWING No.
	-	
		DWG A2 SIZE