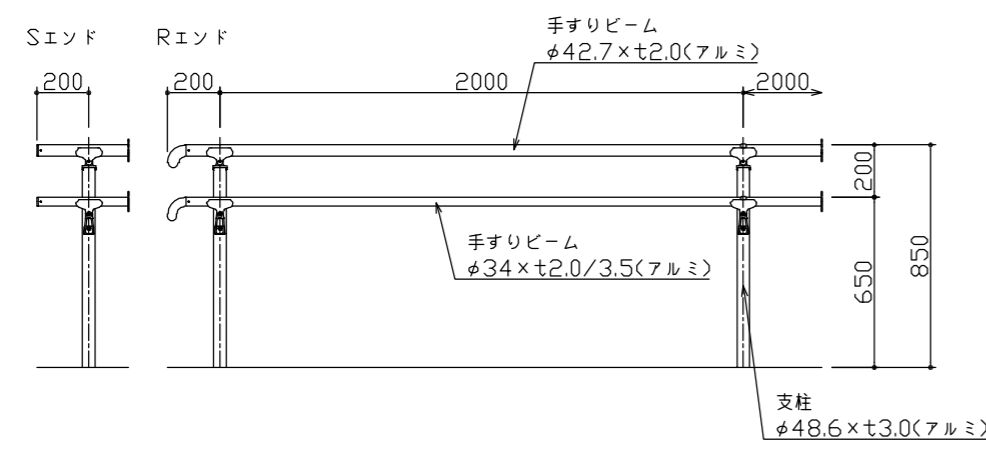
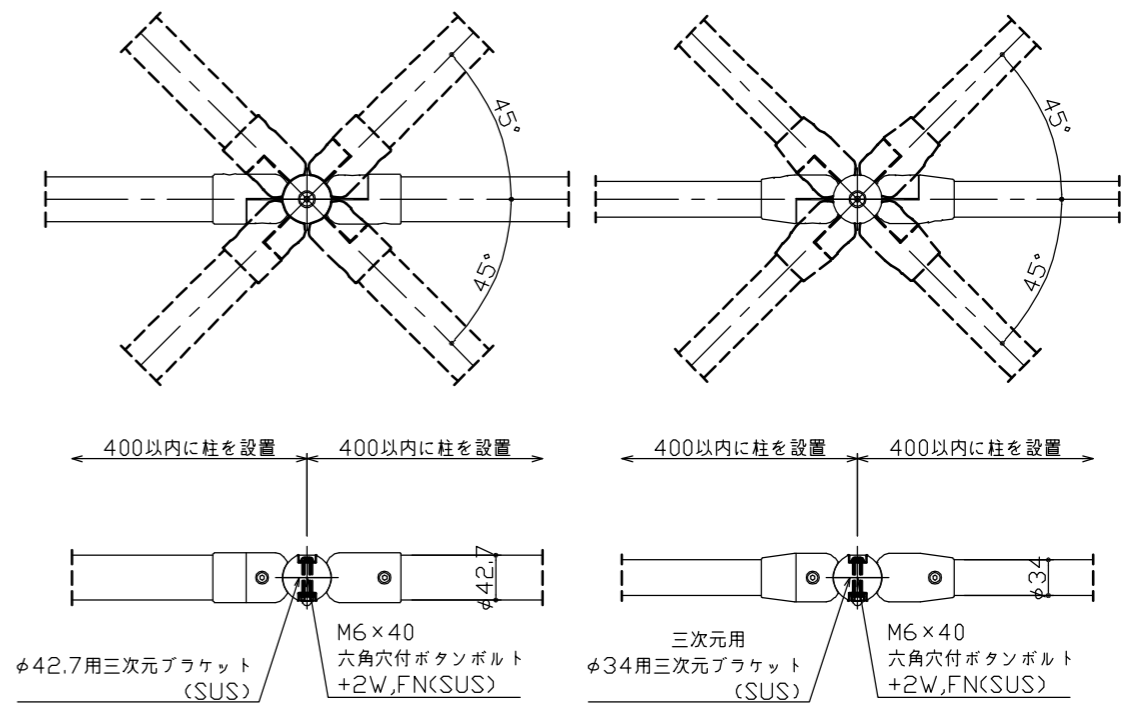
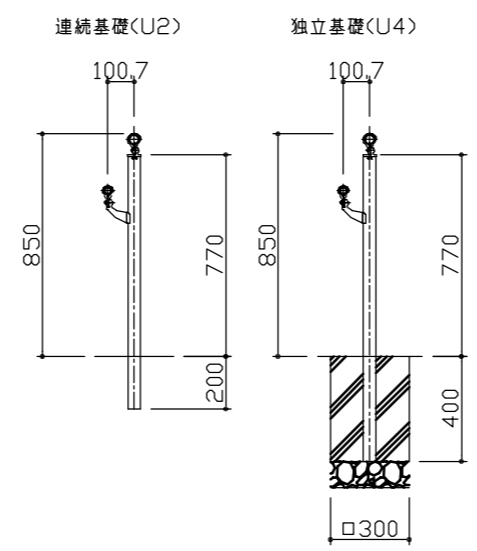


三次元ブラケット 詳細図 S=1:5

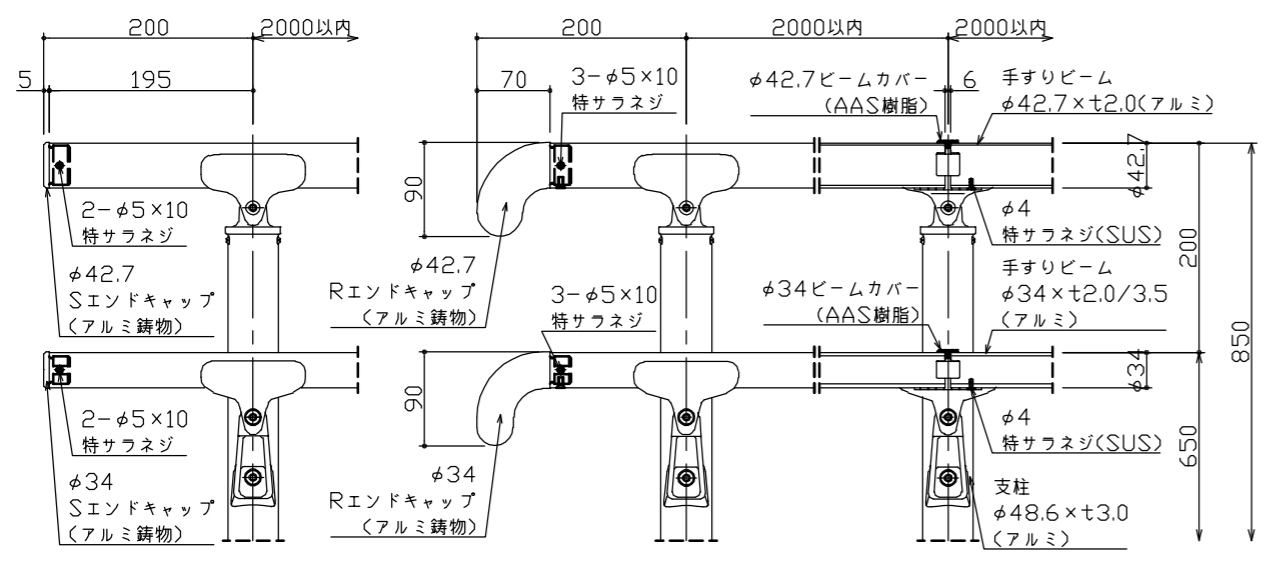
正面図 S=1:20



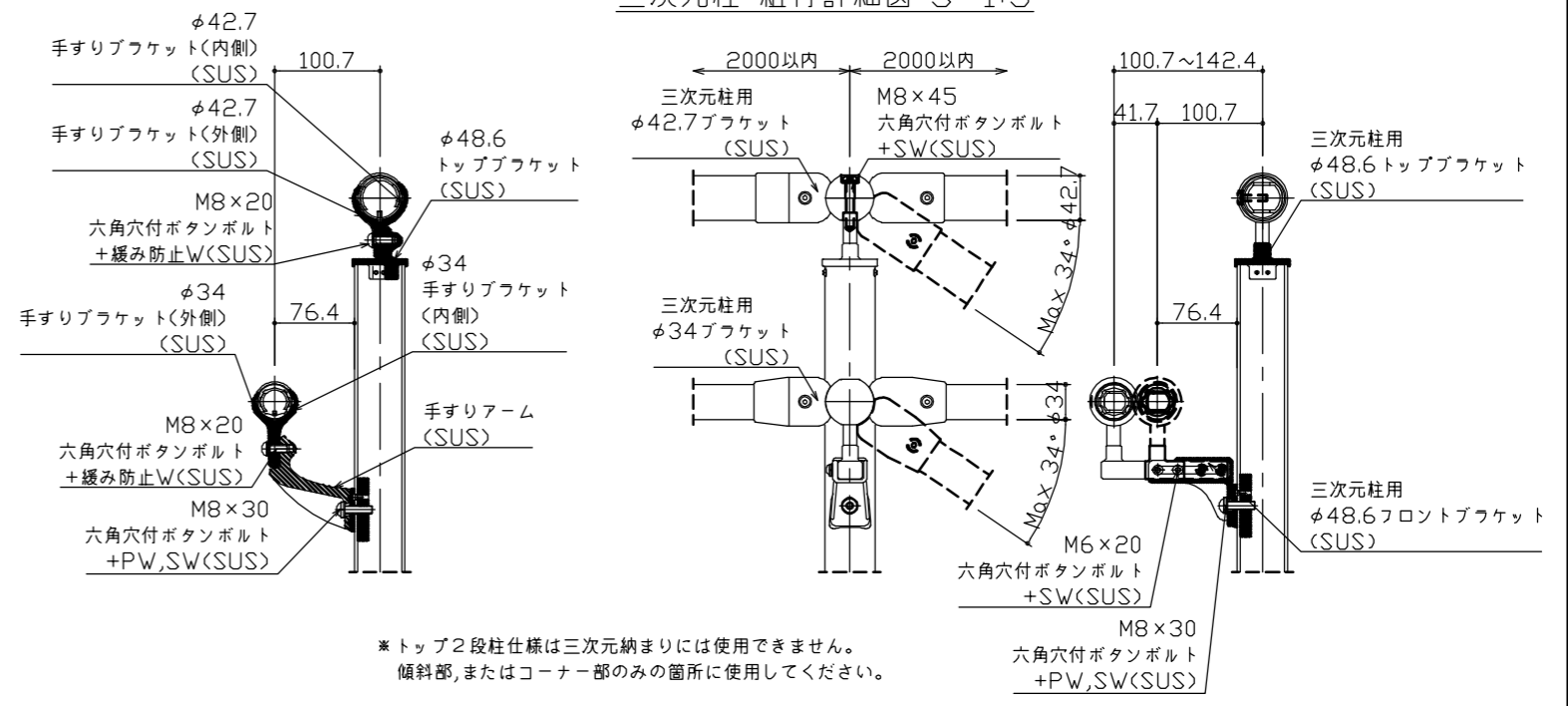
側面図 S=1:20



一般部 組付詳細図 S=1:5



三次元柱 組付詳細図 S=1:5

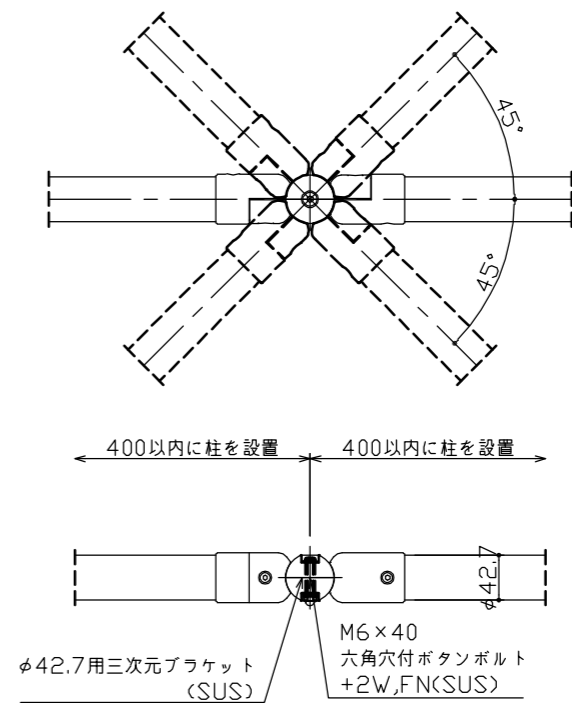


\*トップ2段柱仕様は三次元納まりには使用できません。  
傾斜部,またはコーナー部のみの箇所に使用してください。

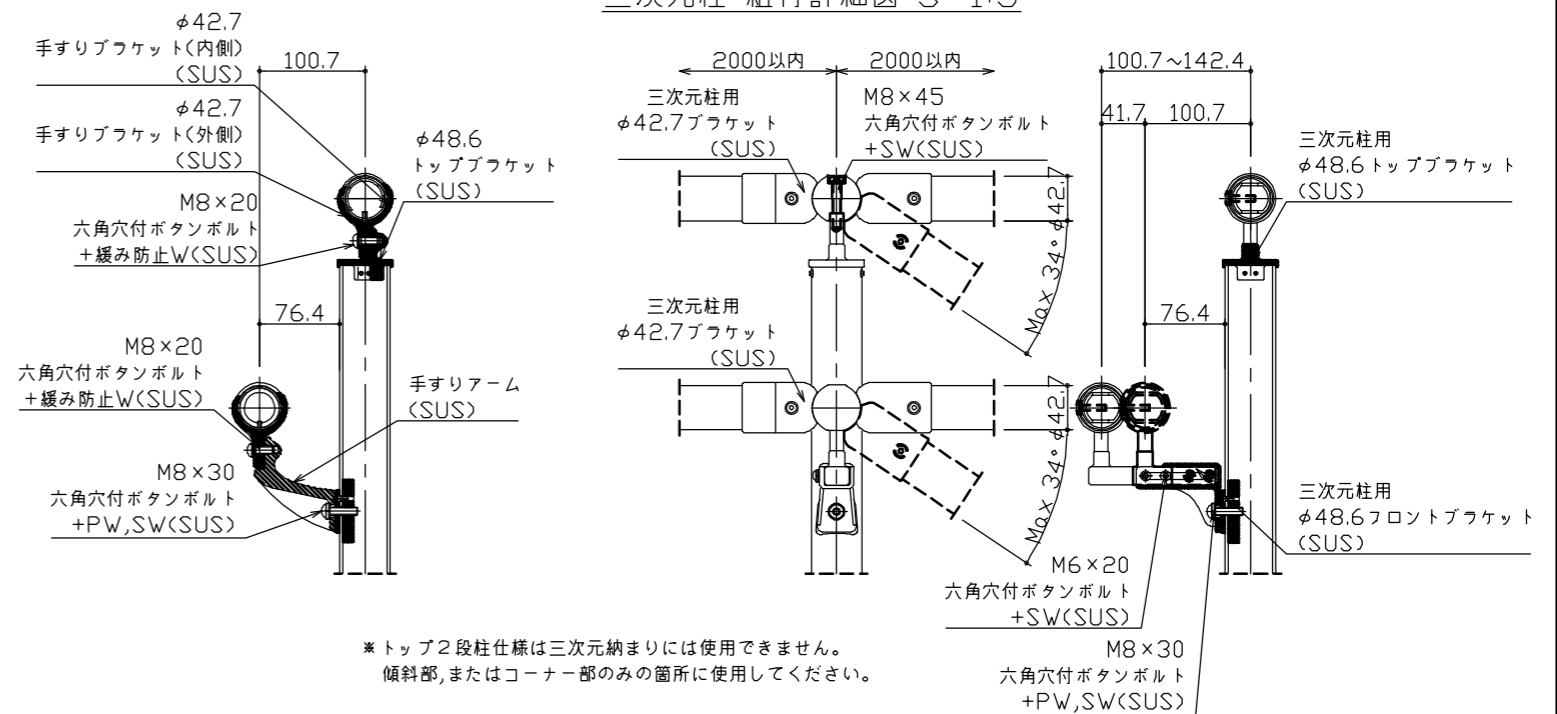
アルミ製手すり			
サンリードA トップ2段 $\phi 42.7 + \phi 34$			
部材	サイズ	材質	表面処理
支柱	$\phi 48.6 \times t3.0$	アルミ合金押出形材	陽極酸化塗装複合被膜 (ビターアラック、アロズ、フィニッパ-)
上段手すりビーム	$\phi 42.7 \times t2.0$	A6005CS-T5	
下段手すりビーム	$\phi 34 \times t2.0/3.5$		
ブラケット類	-	ステンレス鋳物 SCS13	ビターアラック色: 焼付塗装 (ビターアラック) アロズ色: 焼付塗装 (ビターアラック) フィニッパ-色: 電解研磨
Sエンドキャップ	-	アルミ合金鋳物 AC4C	ビターアラック色: 焼付塗装 (ビターアラック)
Rエンドキャップ	-		アロズ色: 焼付塗装 (ビターアラック) フィニッパ-色: 焼付塗装 (シムパ-)
ビームカバー	-	AAS樹脂	

株式会社 <b>サンポール</b> SUNPOLE CORPORATION	年月日 DATE	品名 SUBJ.	サンリードA トップ2段 $\phi 42.7 + \phi 34$
承認 APPR.	検図 C. BY	製図 D. BY	尺度 SCALE
			図番 DRAWING No.
			DWG A2 SIZE
			24110

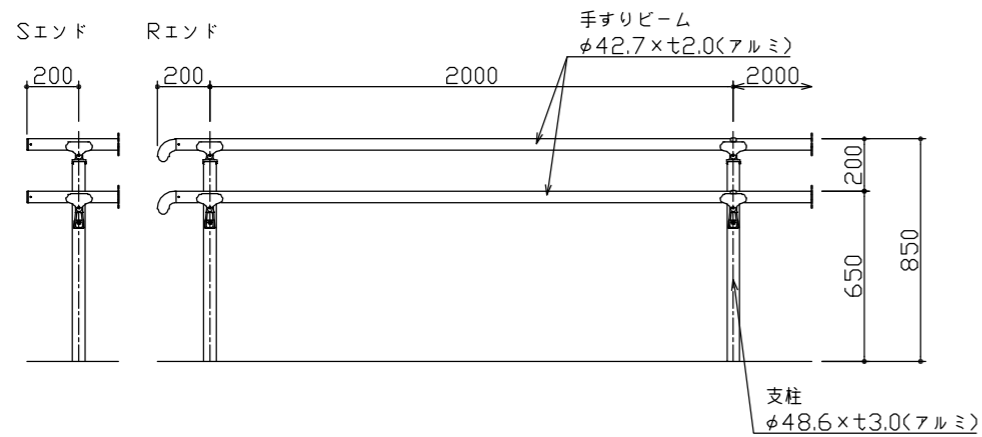
三次元ブラケット 詳細図 S=1:5



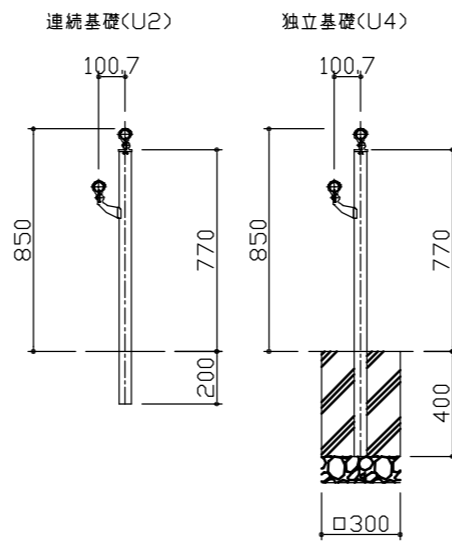
三次元柱 組付詳細図 S=1:5



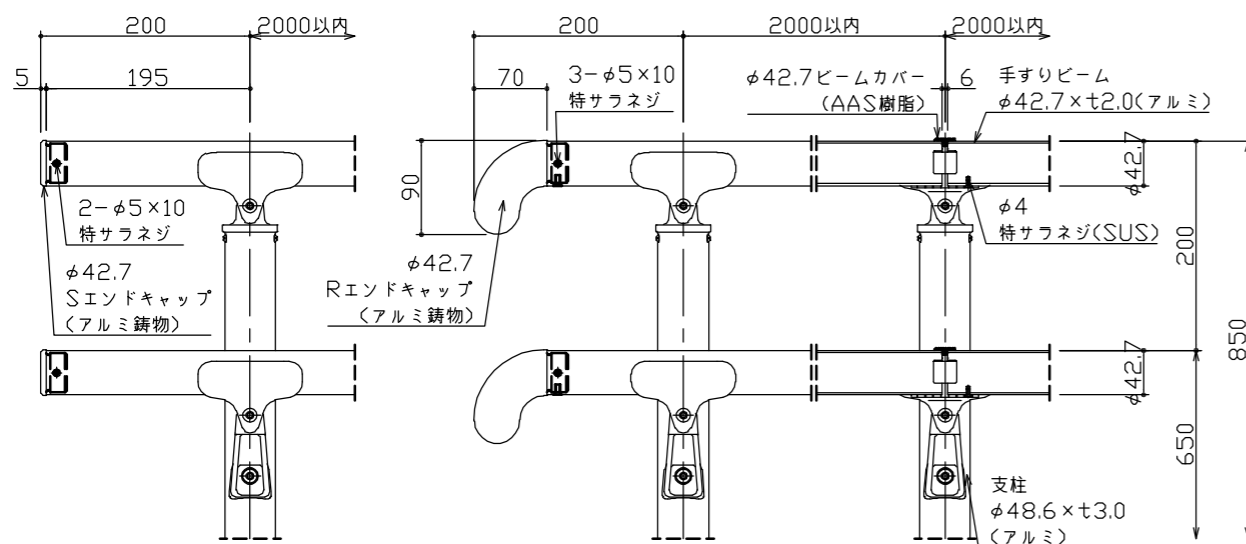
正面図 S=1:20



側面図 S=1:20



一般部 組付詳細図 S=1:5



部材	サイズ	材質	表面処理
サントリードA トップ2段	φ42.7+φ42.7		
支柱	φ48.6×t3.0	アルミ合金押出形材 A6005CS-T5	陽極酸化塗装複合被膜 (ビターアラック、アロゾ、ファインシルバー)
手すりビーム	φ42.7×t2.0		
ブラケット類	-	ステンレス鋳物 SCS13	ビターアラック色: 焼付塗装 (ビターアラック) アロゾ色: 焼付塗装 (ビターアラック) ファインシルバー色: 電解研磨
Sエンドキャップ Rエンドキャップ	-	アルミ合金鋳物 AC4C	ビターアラック色: 焼付塗装 (ビターアラック) アロゾ色: 焼付塗装 (ビターアラック) ファインシルバー色: 焼付塗装 (シルバー)
ビームカバー	-	AAS樹脂	

株式会社 <b>サンポール</b> SUNPOLE CORPORATION	年月日 DATE	品名 SUBJ.	サントリードA トップ2段 φ42.7+φ42.7
承認 APPR.	検図 C. BY	製図 D. BY	尺度 SCALE
			図番 DRAWING No.
			DWG A2 SIZE