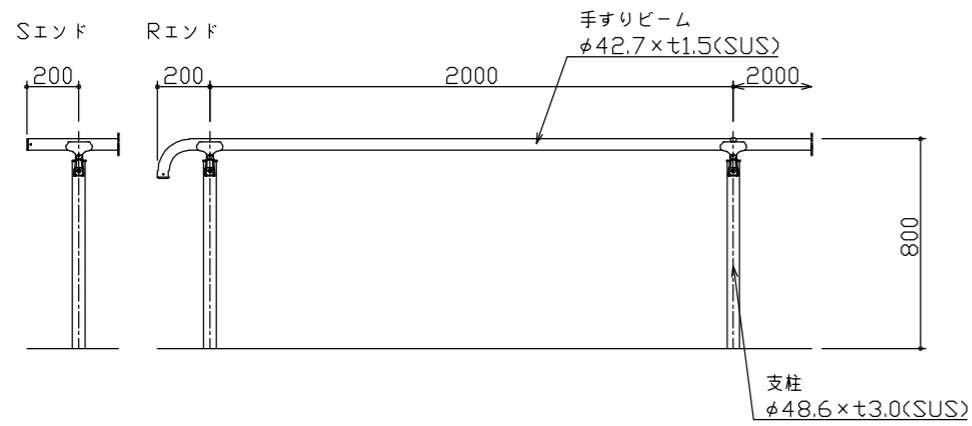
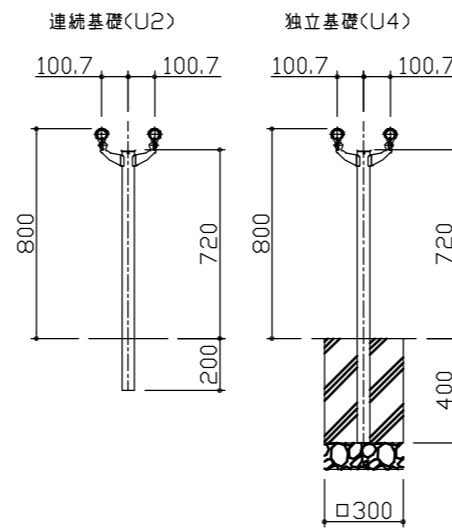


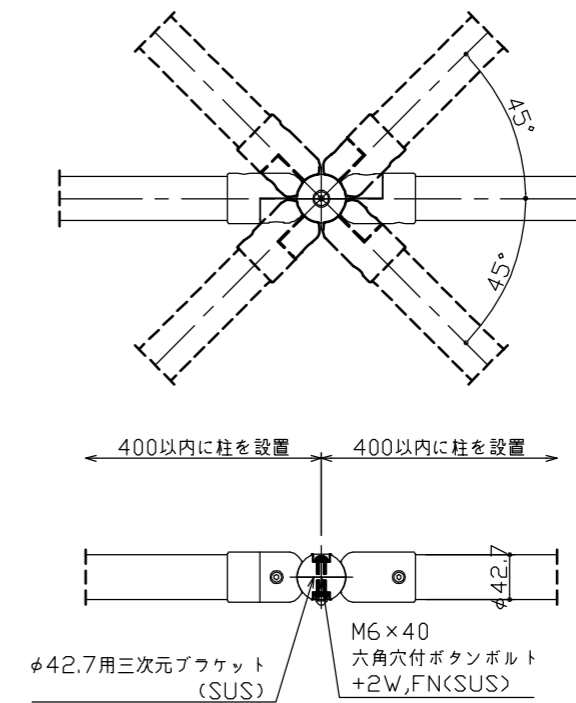
正面図 S=1:20



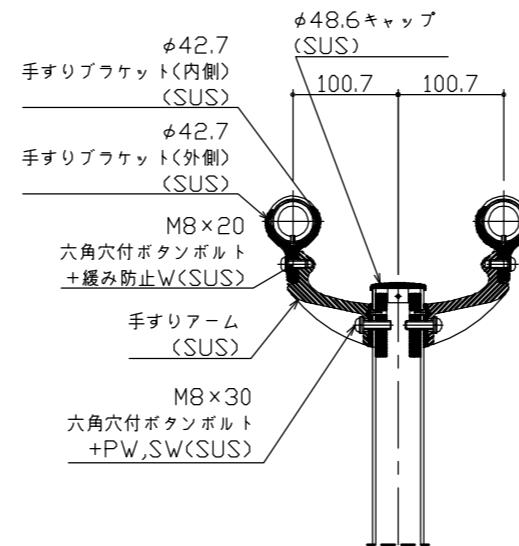
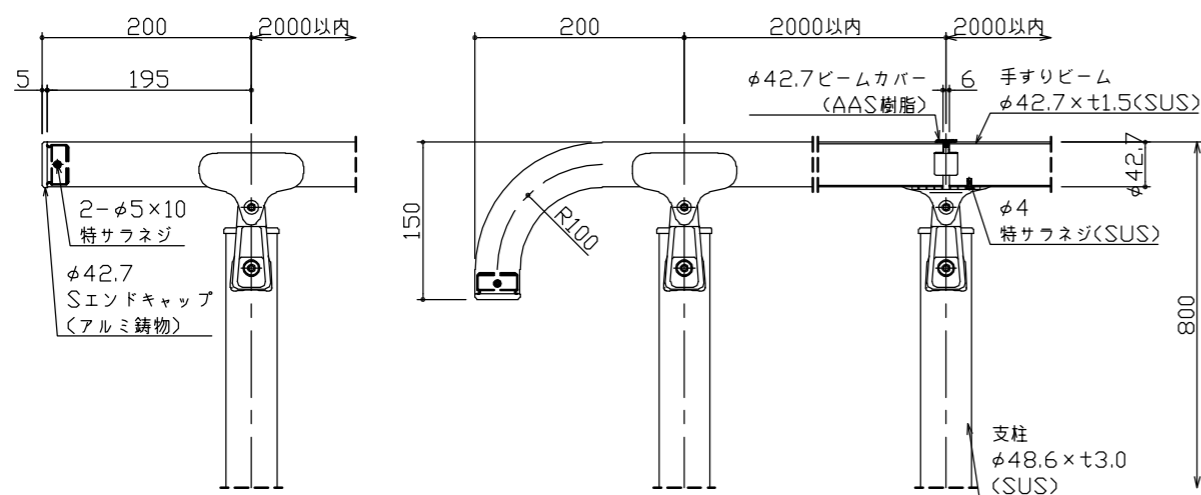
側面図 S=1:20



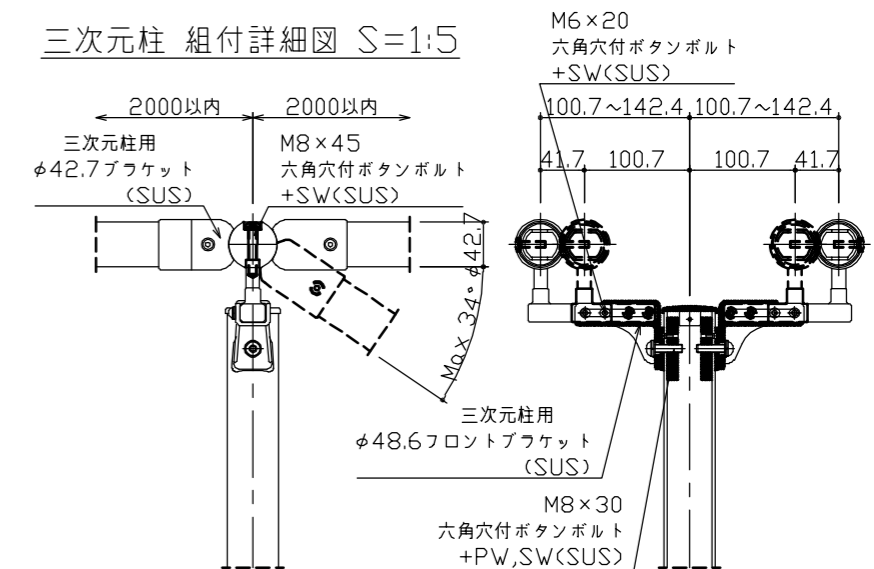
三次元ブラケット 詳細図 S=1:5



一般部 組付詳細図 S=1:5



三次元柱 組付詳細図 S=1:5



ステンレス製手すり			
サンリードS センターフロント1段 φ42.7			
部材	サイズ	材質	表面処理
支柱	φ48.6×t3.0	ステンレス SUS304	バフ研磨 #400
手すりビーム	φ42.7×t1.5	ステンレス SUS304	電解研磨
ブラケット類	-	ステンレス鑄物 SCS13	電解研磨
Sエンドキャップ	-	アルミ合金鑄物 AC4C	焼付塗装 (ソリッド)
ビームカバー	-	AAS樹脂	

株式会社 サンポール SUNPOLE CORPORATION	年月日 DATE	品名 SUBJ.	サンリードS センターフロント1段 φ42.7
承認 APPR.	検図 C. BY	製図 D. BY	尺度 SCALE
			図番 DRAWING No.
			DWG A2 SIZE