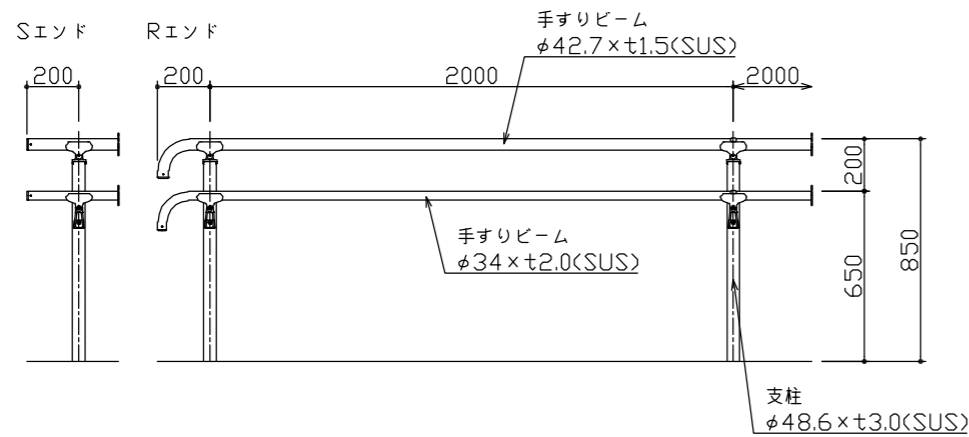
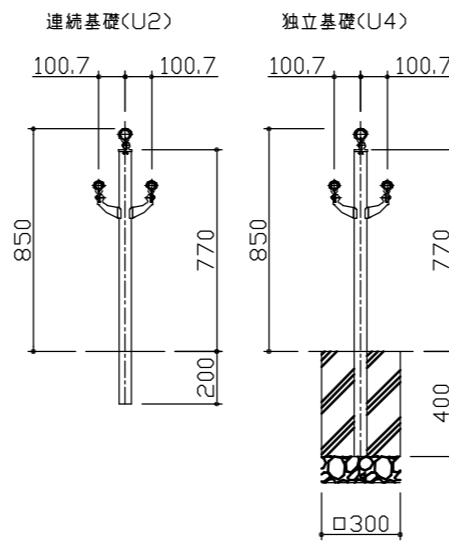


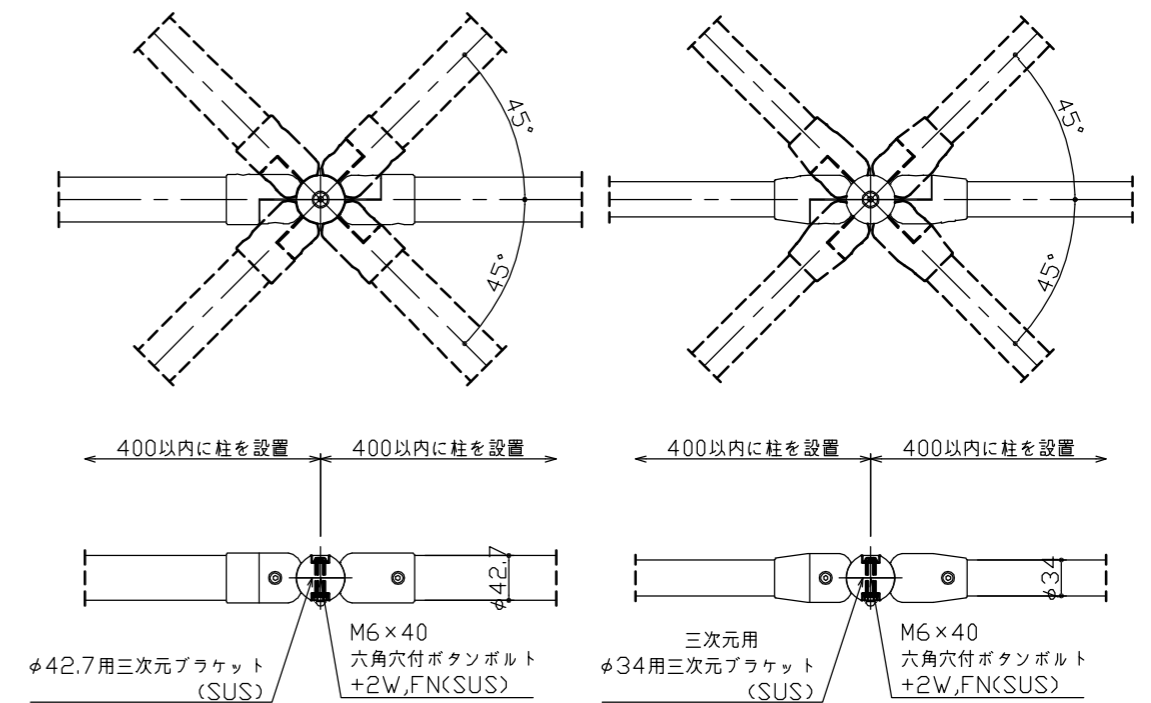
正面図 S=1:20



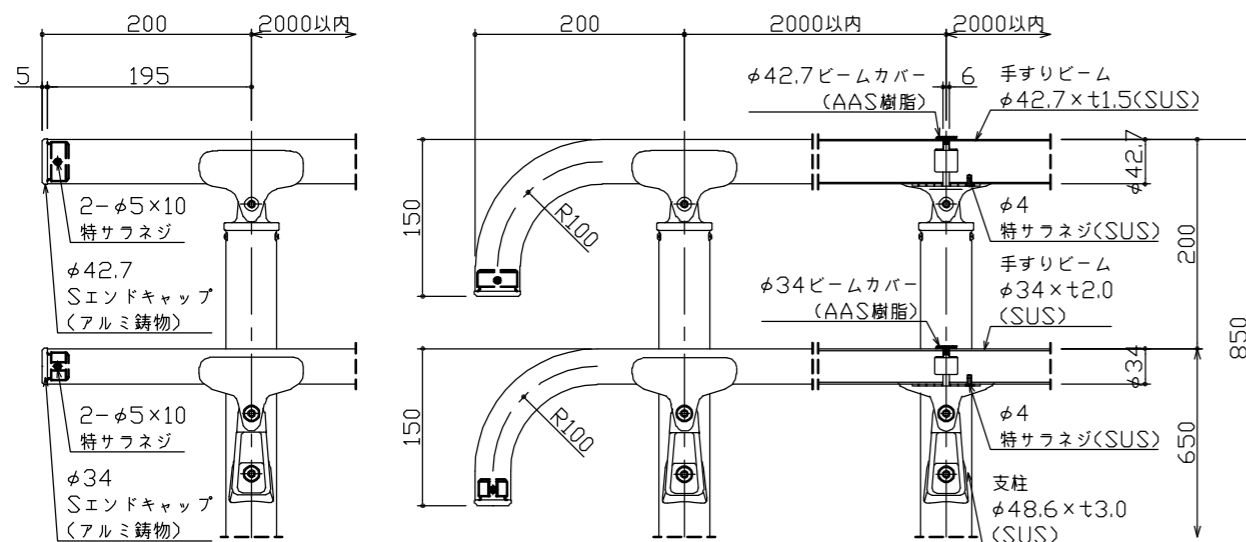
側面図 S=1:20



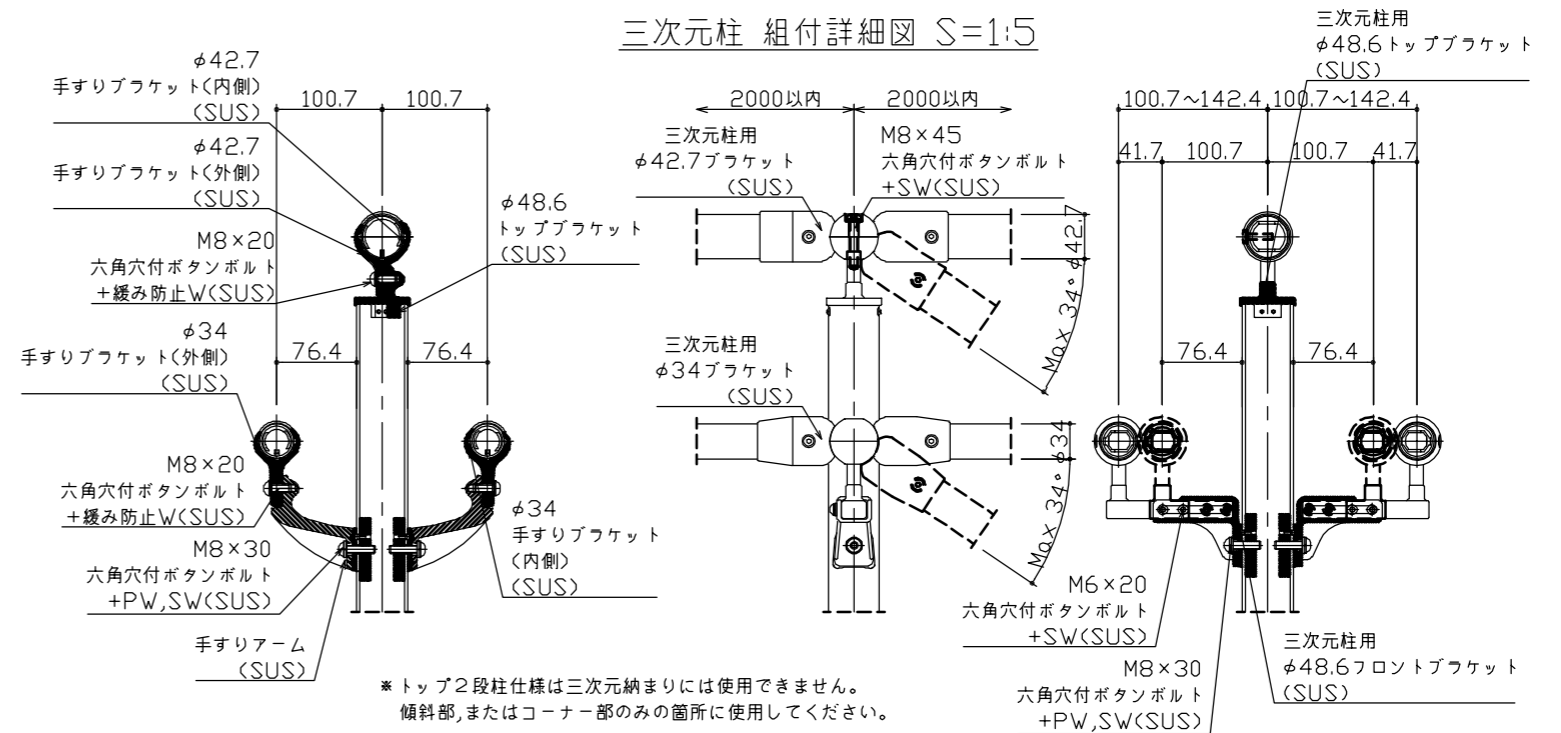
三次元ブラケット 詳細図 S=1:5



一般部 組付詳細図 S=1:5



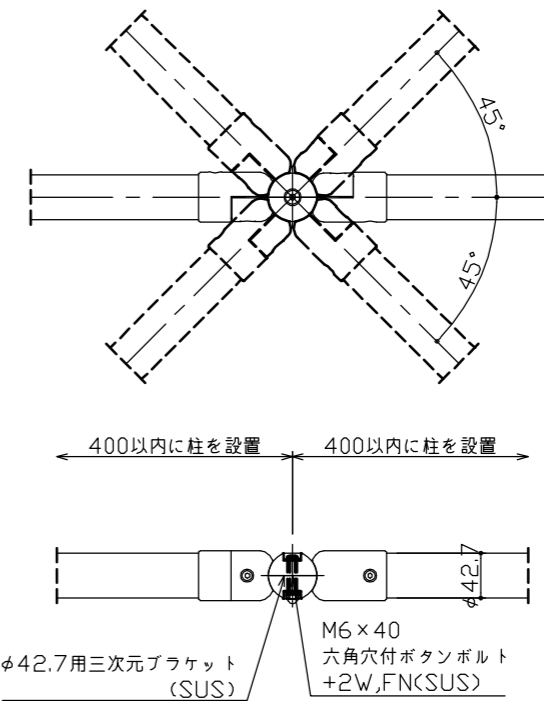
三次元柱 組付詳細図 S=1:5



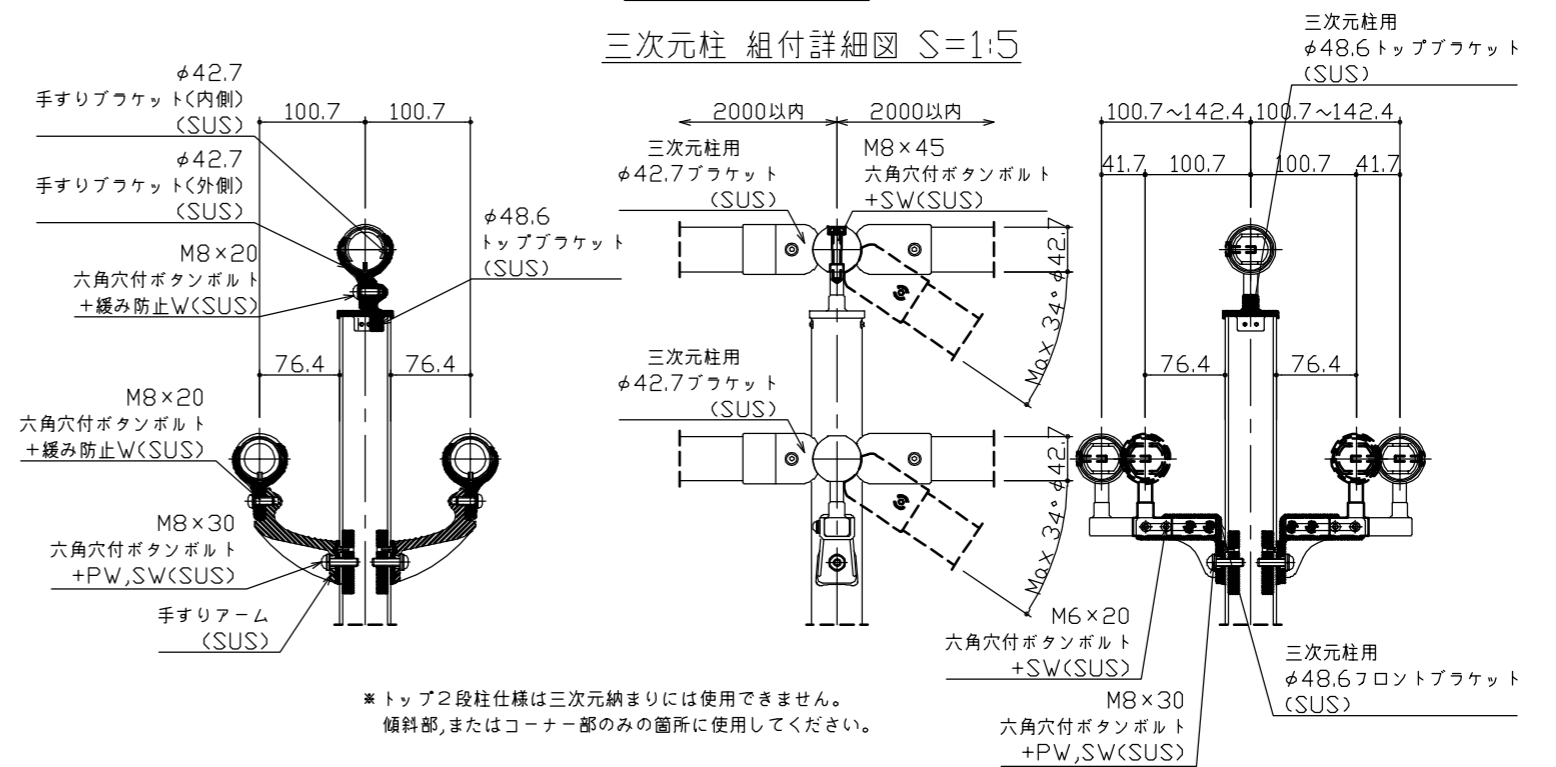
ステンレス製手すり			
サンリードS センタートップ2段 $\phi 42.7 + \phi 34$			
部材	サイズ	材質	表面処理
支柱	$\phi 48.6 \times t3.0$	ステンレス SUS304	バフ研磨 #400
上段手すりビーム	$\phi 42.7 \times t1.5$	ステンレス SUS304	
下段手すりビーム	$\phi 34 \times t2.0$		
ブラケット類	-	ステンレス鋳物 SCS13	電解研磨
Sエンドキャップ	-	アルミ合金鋳物 AC4C	焼付塗装 (シルバー)
ビームカバー	-	AAS樹脂	

株式会社 サンポール SUNPOLE CORPORATION	年月日 DATE	品名 SUBJ.	サンリードS センタートップ2段 $\phi 42.7 + \phi 34$
承認 APPR. 検図 C. BY 製図 D. BY	尺度 SCALE	図番 DRAWING No.	DWG A2 SIZE
			24110

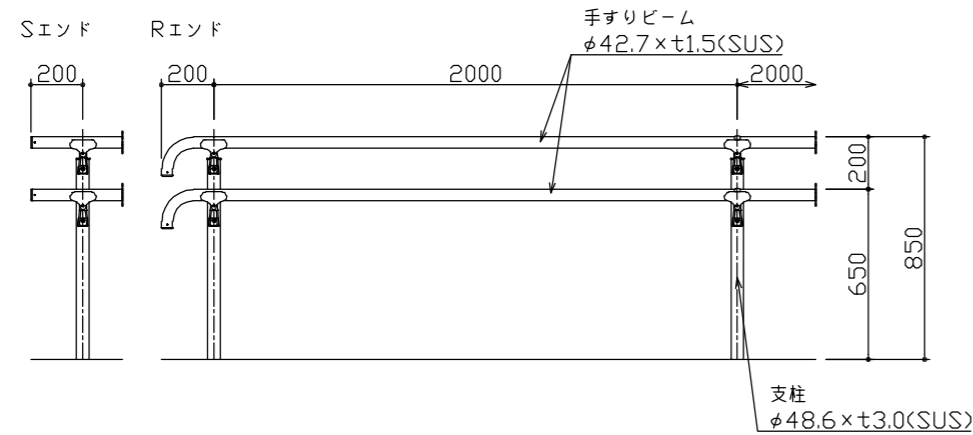
三次元ブラケット 詳細図 S=1:5



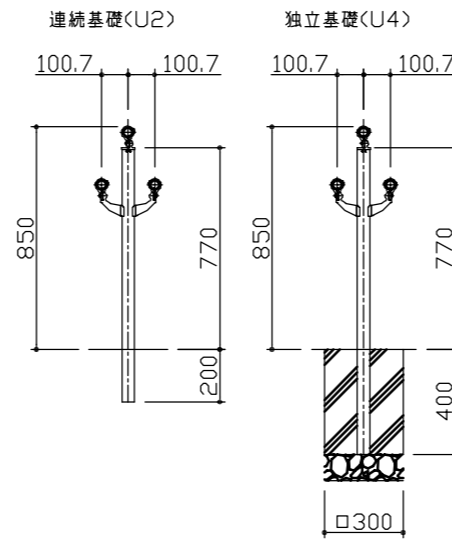
三次元柱 組付詳細図 S=1:5



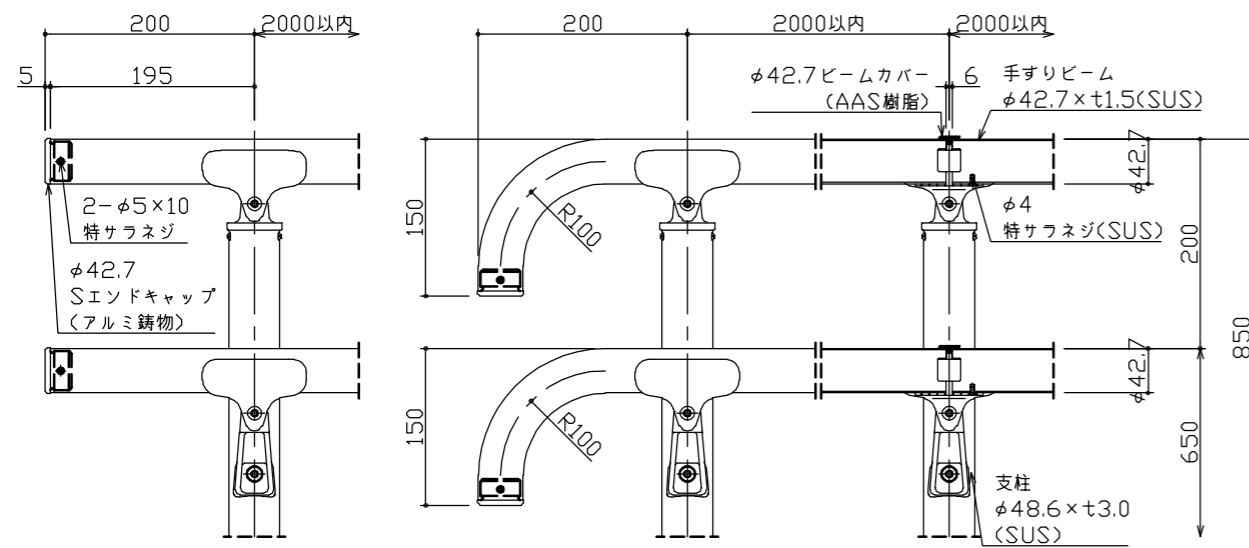
正面図 S=1:20



側面図 S=1:20



一般部 組付詳細図 S=1:5



ステンレス製手すり			
サンリードS センタートップ2段 φ42.7+φ42.7			
部材	サイズ	材質	表面処理
支柱	φ48.6×t3.0	ステンレス SUS304	バフ研磨 #400
手すりビーム	φ42.7×t1.5	SUS304	
ブラケット類	-	ステンレス鋳物 SCS13	電解研磨
Sエンドキャップ	-	アルミ合金鋳物 AC4C	焼付塗装 (シルバー)
ビームカバー	-	AAS樹脂	

株式会社 サンポール SUNPOLE CORPORATION	年月日 DATE	品名 SUBJ.	サンリードS センタートップ2段 φ42.7+φ42.7
承認 APPR. 検図 C. BY 製図 D. BY	尺度 SCALE	図番 DRAWING No.	DWG A2 SIZE
	-		24110