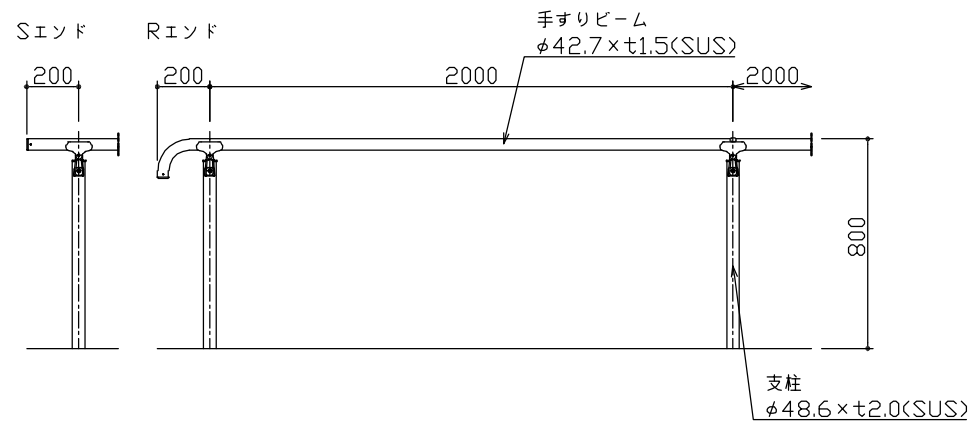
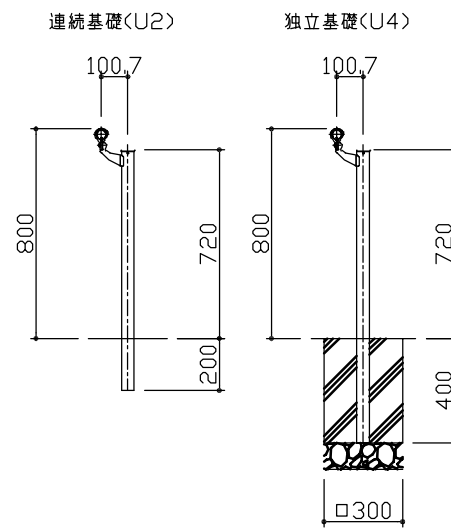


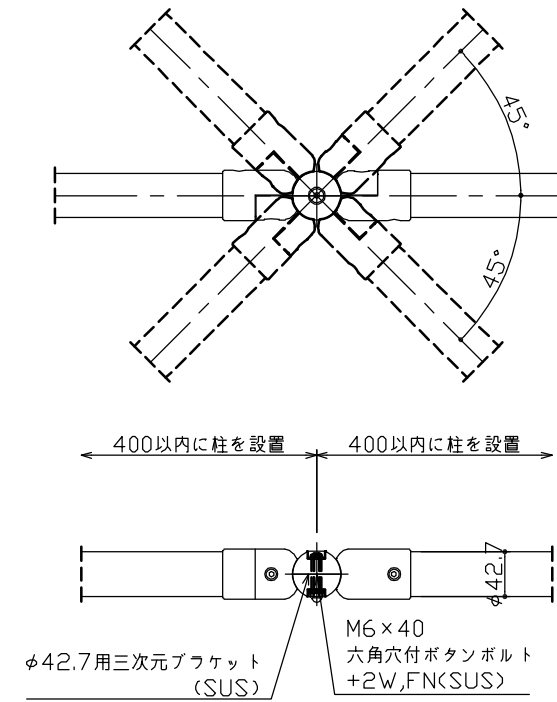
正面図 S=1:20



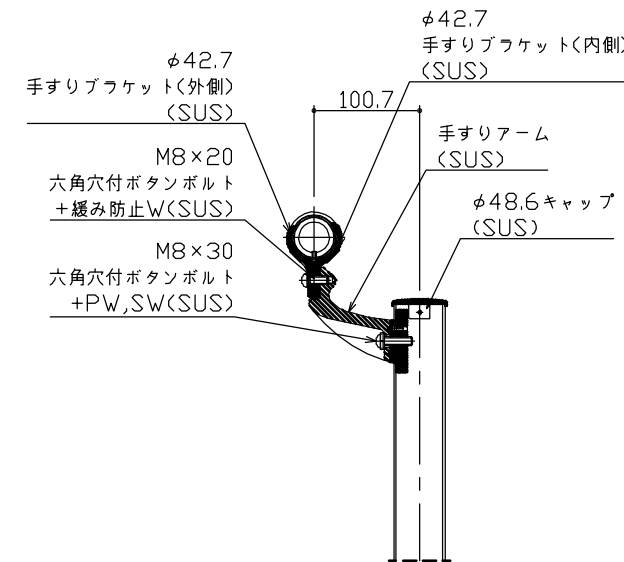
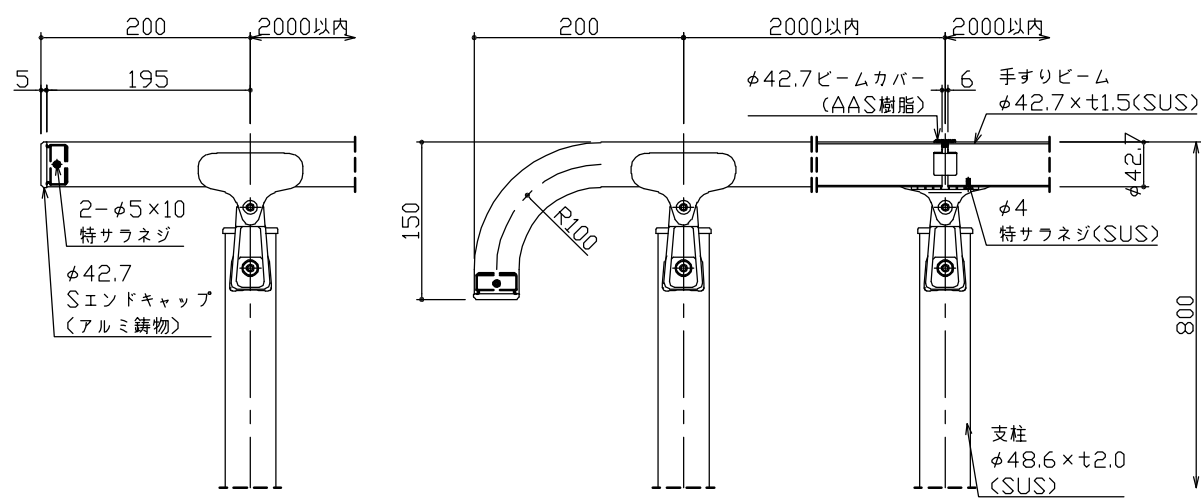
側面図 S=1:20



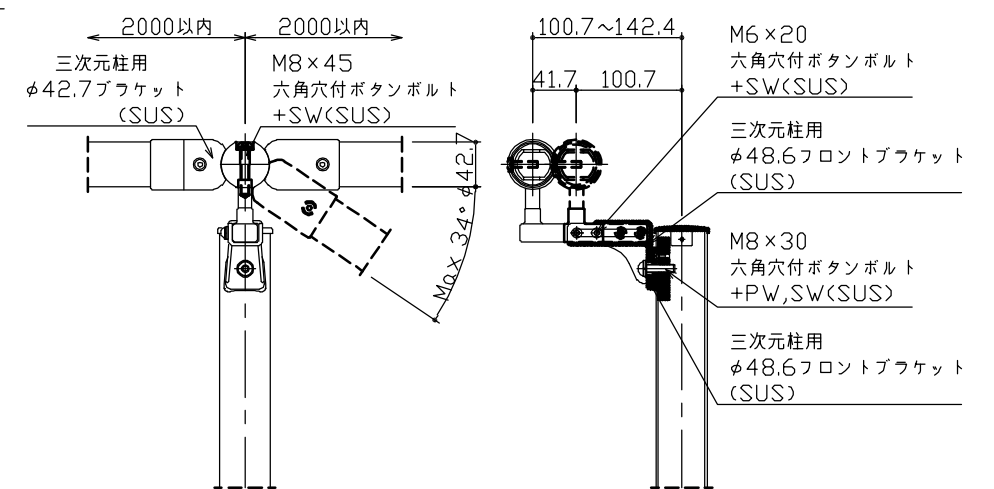
三次元ブラケット 詳細図 S=1:5



一般部 組付詳細図 S=1:5



三次元柱 組付詳細図 S=1:5



| ステンレス製手すり | | | |
|---------------------|------------|---------------|-------------|
| サンリードS フロント1段 φ42.7 | | | |
| 部材 | サイズ | 材質 | 表面処理 |
| 支柱 | φ48.6×t2.0 | ステンレス SUS304 | バフ研磨 #400 |
| 手すりビーム | φ42.7×t1.5 | ステンレス SUS304 | バフ研磨 #400 |
| ブラケット類 | - | ステンレス鋳物 SCS13 | 電解研磨 |
| Sエンドキャップ | - | アルミ合金鋳物 AC4C | 焼付塗装 (シルバー) |
| ビームカバー | - | AAS樹脂 | |

| | | | |
|--|----------|-------------|------------------------|
| 株式会社 サンポール SUNPOLE CORPORATION | 年月日 DATE | 品名 SUBJ. | サンリードS フロント1段 φ42.7 |
| 承認 APPR. | 検図 C. BY | 製図 D. BY | 尺度 SCALE |
| | | | 図番 DRAWING No. |
| | | | DWG A2 SIZE |