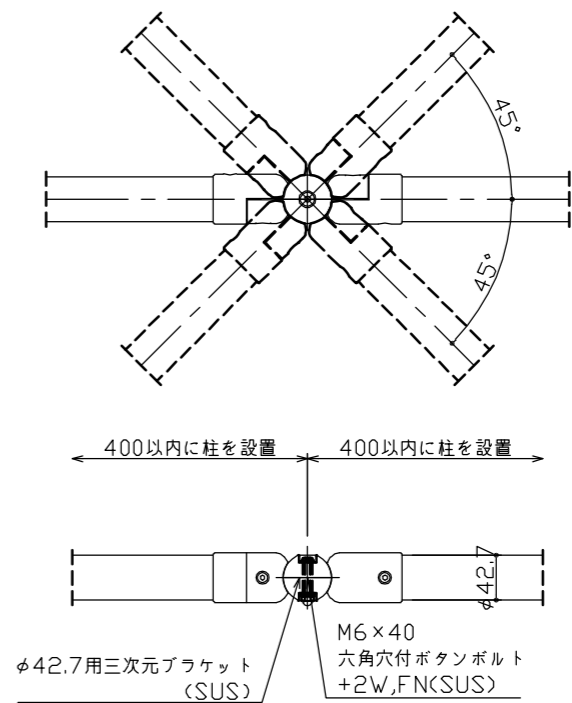
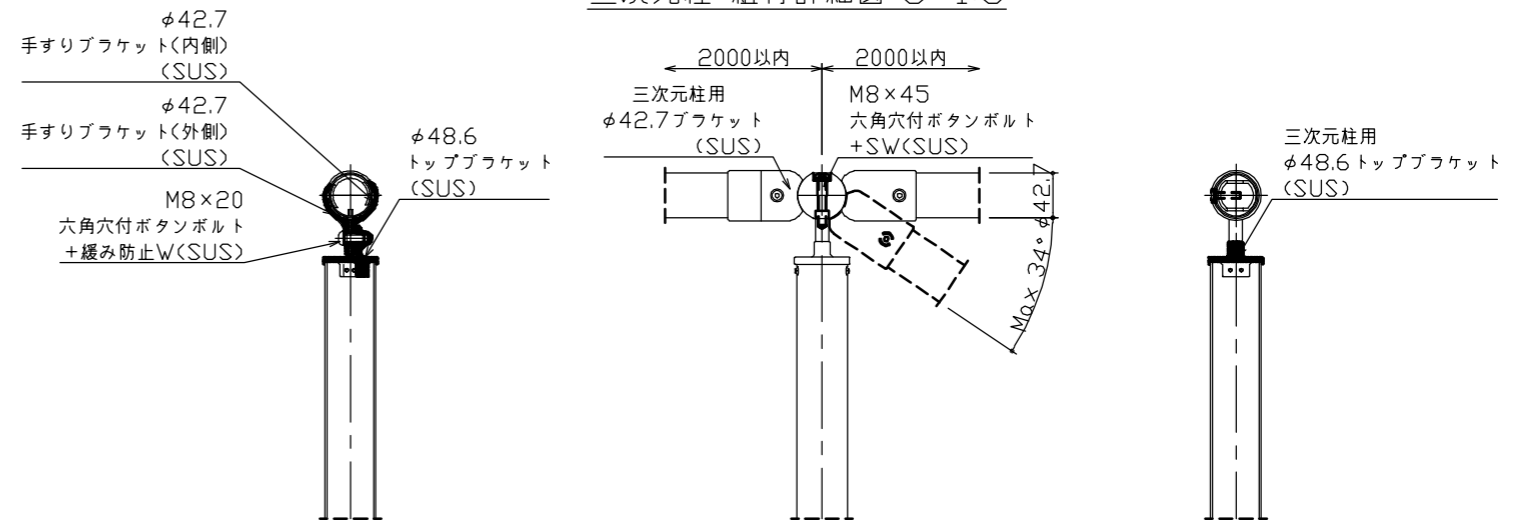


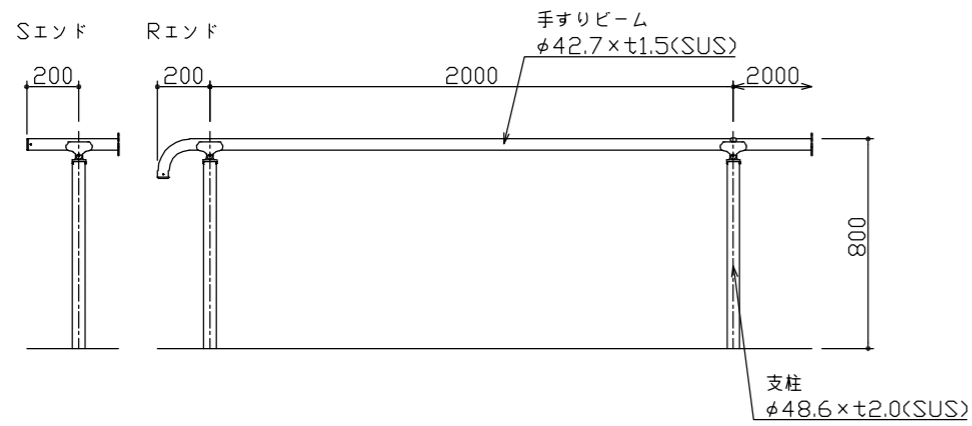
三次元ブラケット 詳細図 S=1:5



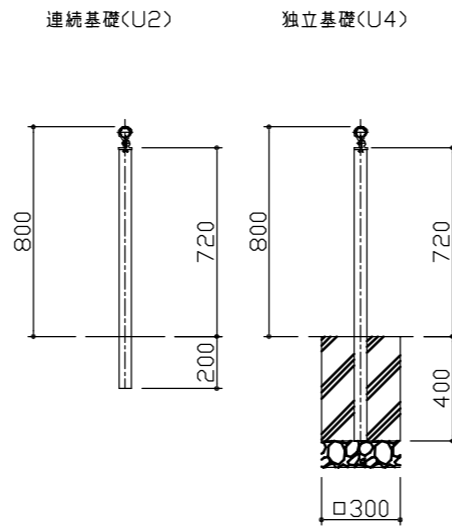
三次元柱 組付詳細図 S=1:5



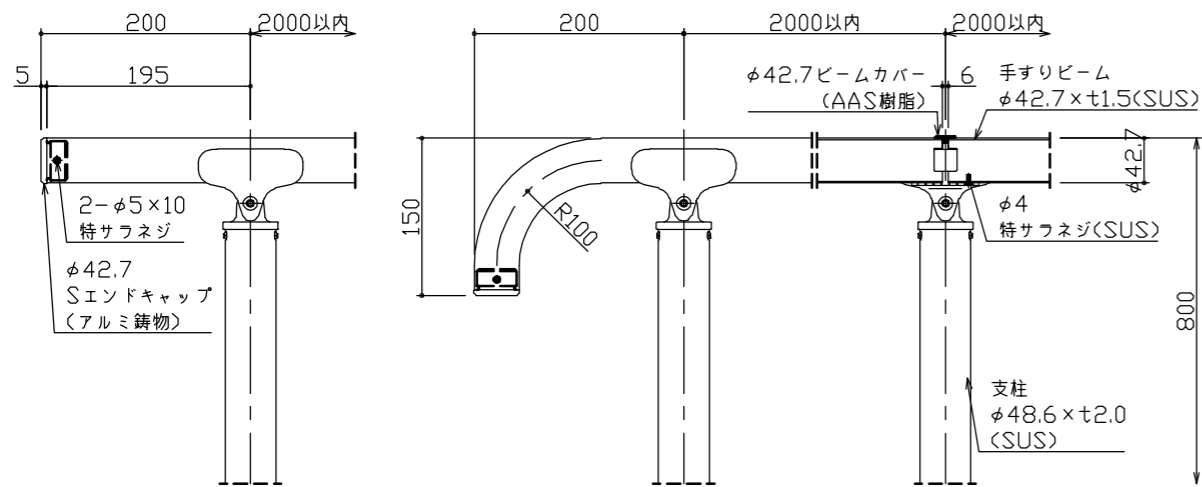
正面図 S=1:20



側面図 S=1:20



一般部 組付詳細図 S=1:5



ステンレス製手すり			
サンリードS トップ1段 φ42.7			
部材	サイズ	材質	表面処理
支柱	φ48.6×t2.0	ステンレス SUS304	バフ研磨 #400
手すりビーム	φ42.7×t1.5		
ブラケット類	-	ステンレス鋳物 SCS13	電解研磨
Sエンドキャップ	-	アルミ合金鋳物 AC4C	焼付塗装 (シルバー)
ビームカバー	-	AAS樹脂	

株式会社 <b>サンポール</b> SUNPOLE CORPORATION	年月日 DATE	品名 SUBJ.	サンリードS トップ1段 φ42.7
承認 APPR.	検図 C. BY	製図 D. BY	尺度 SCALE
			図番 DRAWING No.
			DWG A2 SIZE