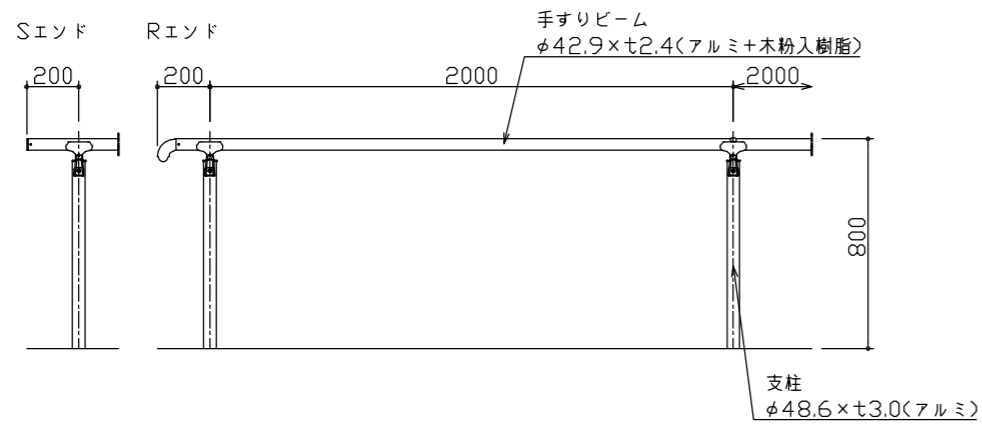
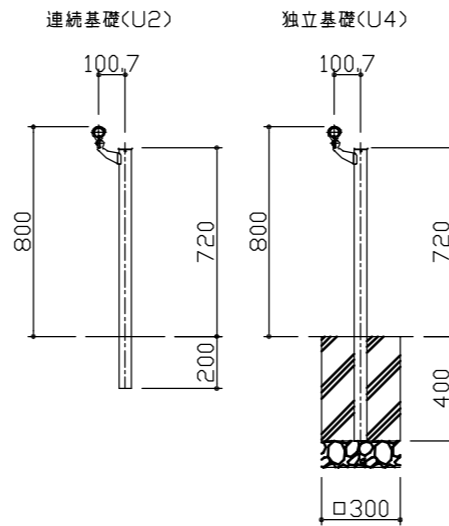


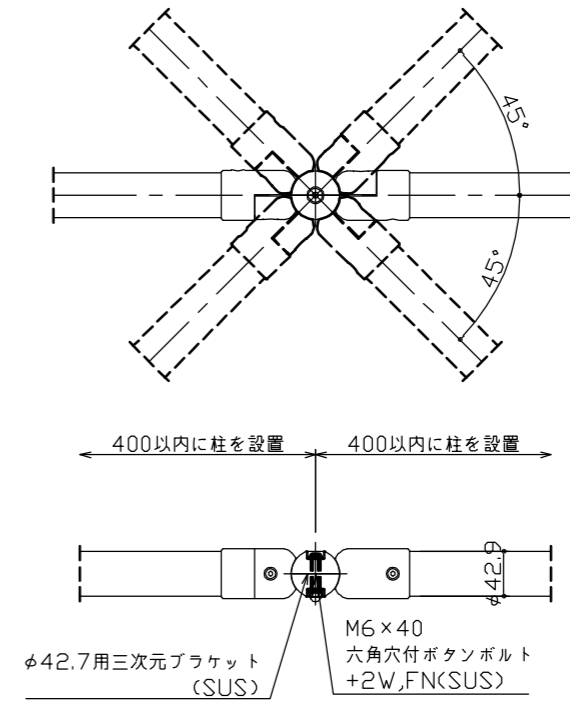
正面図 S=1:20



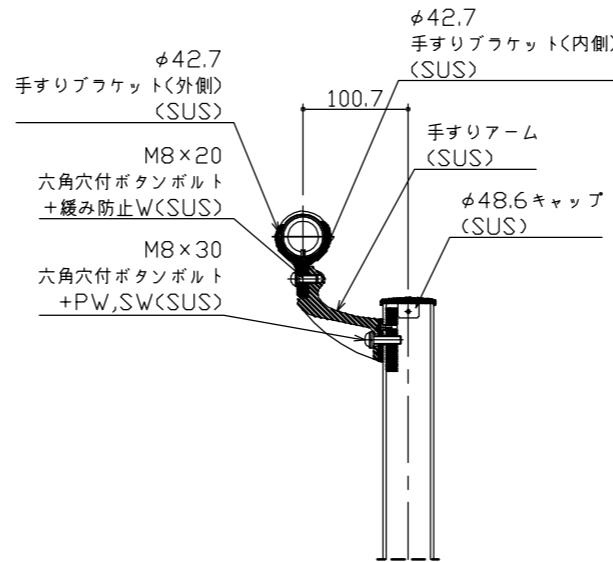
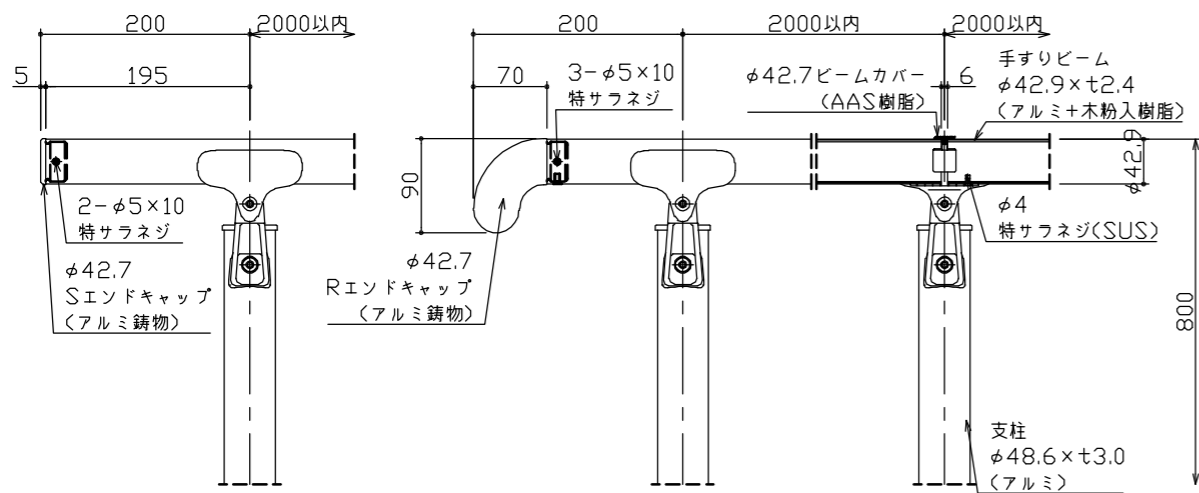
側面図 S=1:20



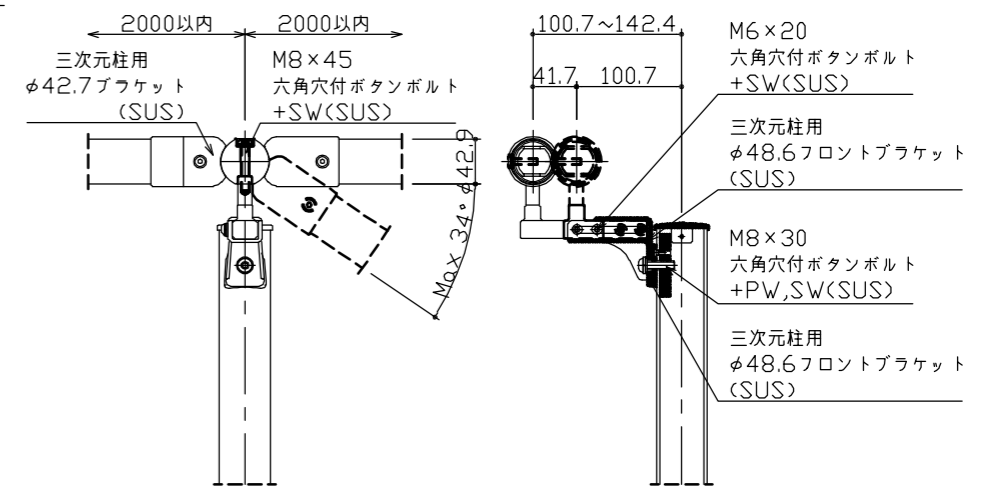
三次元ブラケット 詳細図 S=1:5



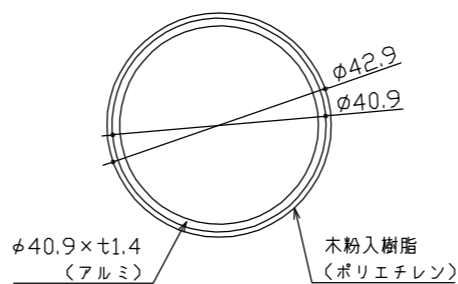
一般部 組付詳細図 S=1:5



三次元柱 組付詳細図 S=1:5



ビーム断面図 S=1:1



アルミ製手すり			
サンリードW フロント1段 φ42.9			
部材	サイズ	材質	表面処理
支柱	φ48.6×t3.0	アルミ合金押出形材 A6005CS-T5	陽極酸化塗装複合被膜 (ピターアラック、アロンズ、ファイッパ)
手すりビーム	φ40.9×t1.4	アルミ合金継目無管 A6005CTES-T5	木粉入樹脂被覆 (ライトアラック) 仕上り外径φ42.9
ブラケット類	-	ステンレス鋳物 SCS13	ピターアラック色: 焼付塗装 (ピターアラック) アロンズ色: 焼付塗装 (ピターアラック) ファイッパ色: 電解研磨
Sエンドキャップ Rエンドキャップ	-	アルミ合金鋳物 AC4C	ピターアラック色: 焼付塗装 (ピターアラック) アロンズ色: 焼付塗装 (ピターアラック) ファイッパ色: 焼付塗装 (ピターアラック)
ビームカバー	-	AAS樹脂	

株式会社 サンポール SUNPOLE CORPORATION	年月日 DATE	品名 SUBJ.	サンリードW フロント1段 φ42.9
承認 APPR.	検図 C. BY	製図 D. BY	尺度 SCALE
			図番 DRAWING No.
			DWG A2 SIZE